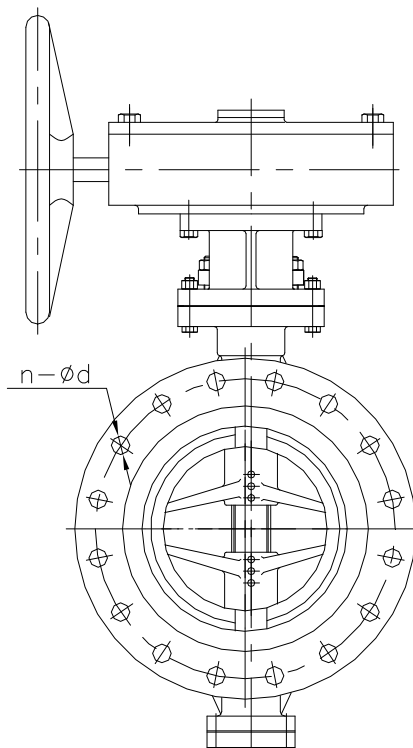
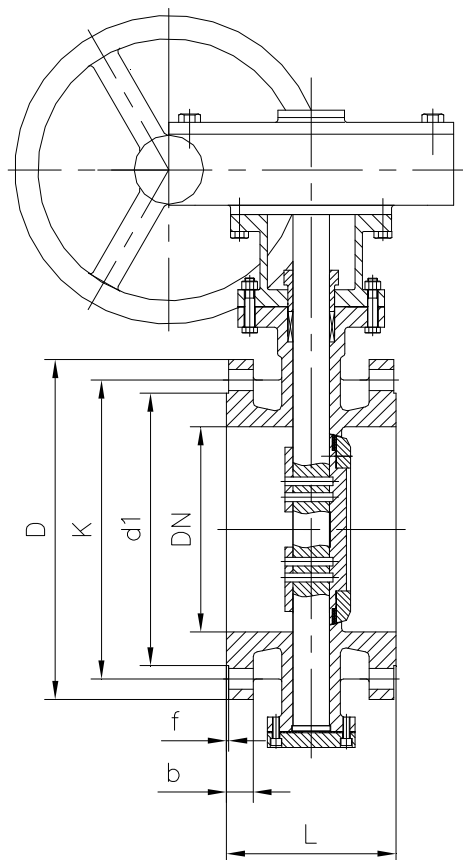


PRZEPUSTNICE DWU/TRÓJ MIMOŚRODOWE KOŁNIERZOWE

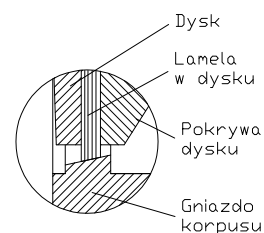
TYP: Z2M-K / Z3M-K

T max: 200°C PN16 DN50-600

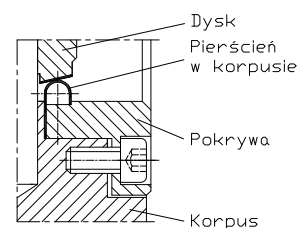


Typy uszczelnień
metal na metal

1) Przepustnica Z3M
Lamela uszczelniająca
w dysku.



2) Przepustnica Z2M
Pierścień uszczelniający
w korpusie.



Podstawowe wymiary:

Przelot	Wymiary kołnierzy przyłączeniowych						Wym. gabaryt L (F16)	Waga	Dane dla napędu		
	DN	D	K	d1	n-ød	b			f	śr. trzpienia row. wpust.	mom. obr.
mm	mm						mm	kg		Nm	
50	165	125	102	4-ø18	20	3	108	17	Ø12 (1*5)	37	F07
65	185	145	122	4-ø18	20	3	112	20	Ø14 (1*5)	60	F07
80	200	160	138	8-ø18	20	3	114	22	Ø16 (1*6)	81	F07
100	220	180	158	8-ø18	20	3	127	25	Ø18 (1*6)	141	F07
125	250	210	188	8-ø18	22	3	140	32	Ø20 (1*6)	228	F10
150	285	240	212	8-ø22	22	3	140	39	Ø22 (1*8)	450	F10
200	340	295	268	12-ø22	24	3	152	48	Ø26 (1*8)	601	F12
250	405	355	320	12-ø26	26	3	165	65	Ø30 (1*8)	956	F12
300	460	410	378	12-ø26	28	4	178	100	Ø34 (1*10)	1352	F14
350	520	470	438	16-ø26	30	4	190	125	Ø40 (2*12)	2234	F16
400	580	525	490	16-ø30	32	4	216	177	Ø44 (2*14)	2842	F16
500	715	650	610	20-ø33	34	4	229	277	Ø52 (2*16)	4527	F25
600	840	770	725	20-ø36	40	5	267	377	Ø60 (2*18)	6018	F25

1. Zakres stosowania

Ciśnienie nominalne:	PN 1,6 MPa
Max ciśnienie próbne korpusu:	PT: 2,4 MPa
Max ciśnienie próbne gniazda:	PT: 1,76 MPa
Max temperatura dopuszczalna:	TMA: 200°C
Ciśnienie próby szczelności (próba gazem wg PN-EN 12266-1):	PT: 0,6 MPa

Średnica nominalna DN	Ciśnienie nominalne PN	Ciśnienie próbne obudowy PT	Maksymalne ciśnienie dopuszczalne PMA przy maksymalnej temperaturze dopuszczalnej TMA			
			20°C	100°C	150°C	200°C
mm	MPa	MPa	MPa			
50-600	1,6	2,4	1,6	1,49	1,39	1,24

2. Podstawowe materiały

Korpus, dysk:	staliwo węglowe WCB (1.0426)
Lamela uszczelniająca w dysku – typ Z3M:	grafit + 1.4301
Pierścień uszczelniający w korpusie – typ Z2M:	austenityczna stopowa stal kwasoodporna X5CrNi18-10 (1.4301)
Trzpień:	stal nierdzewna X20Cr13 (1.4021)
Uszczelki:	grafit + 1.4301
Śruby / nakrętki:	hartowana stal stopowa A193 B7 / hartowana stal węglowa A194 2H
Opcjonalne wykonanie materiałowe:	korpus ze staliwa kwasoodpornego GX5CrNiMo19-11-2 (1.4408)

3. Wykonanie

Przyłącza:	kołnierzowe DN50 – DN600 (na życzenie do DN1400) międzykołnierzowe DN50 – DN600 (na życzenie do DN1400) spawane S 2" – S 24" na życzenie kołnierze wg ANSI na życzenie
Rodzaj napędu:	standardowo z przekładnią ślimakową opcjonalnie: - z dźwignią ręczną (od DN50-DN100) - z napędem elektrycznym AUMA lub innym wskazanym przez klienta
Pełna szczelność:	— dla ciśnienia dopuszczalnego w kierunku przepływu medium, — dla 50% ciśnienia dopuszczalnego w kierunku przeciwnym

Wymaganie dotyczące 100% szczelności w obydwu kierunkach należy każdorazowo konsultować z działem techniczno – handlowym.

4. Charakterystyka

Przepustnice Z3M stosowane są na instalacjach przemysłowych w rurociągach ogólnego przeznaczenia dla II grupy płynów. Pełnią jednocześnie funkcję odcinającą i regulacyjną przepływu m.in.: wody przemysłowej i pitnej, pary wodnej, powietrza. Mają również zastosowanie w energetyce i ciepłownictwie, w przemyśle chemicznym (dla nieagresywnych chemicznie i nietoksycznych płynów i gazów), petrochemicznym i rafineryjnym, koksochemicznym (gaz koksowniczy). Przepustnice te można zbudować na rurociągu w dowolnym położeniu pod warunkiem, że w pozycji zamkniętej ciśnienie napływającego medium działa na dysk od strony trzpienia.

5. Wymagania i badania

Wymiary przyłączeniowe kołnierzy wg PN-EN1092-1.
Długość zabudowy wg PN-EN 558-1. (szereg długości zabudowy – 13)
Badania i próby ciśnieniowe wg PN-EN 12266-1.
Świadectwo odbioru wg PN-EN 10204.
Projektowanie wg PN-EN 12516-2.
Przepustnice poddano ocenie zgodności z dyrektywą PED 97/23/WE.

6. Sposób zamawiania

Przy składaniu zamówienia należy podać następujące parametry:

- medium,
- maksymalne ciśnienie robocze,
- maksymalną temperaturę roboczą,
- rodzaj i wielkość przyłączy.

7. Informacje dodatkowe

- Gwarancja 12 miesięcy obowiązuje na warunkach zawartych w karcie gwarancyjnej Producenta. Możliwe przedłużenie gwarancji.
- Istnieje możliwość wykonania przez Producenta przeglądów i remontów armatury oraz przeprowadzenia wymiany elementów wewnętrznych.
- Wszelkie wymagania dotyczące odbioru jakościowego i technicznego armatury należy uwzględnić w zamówieniu. Wraz z armaturą dostarczamy następującą dokumentację techniczno - jakościową: standardowo - deklarację zgodności i DTR, na życzenie - certyfikat 2.2 lub 3.1.

Zastrzegamy sobie prawo do wprowadzania zmian technicznych bez powiadamiania.

ZAMKON