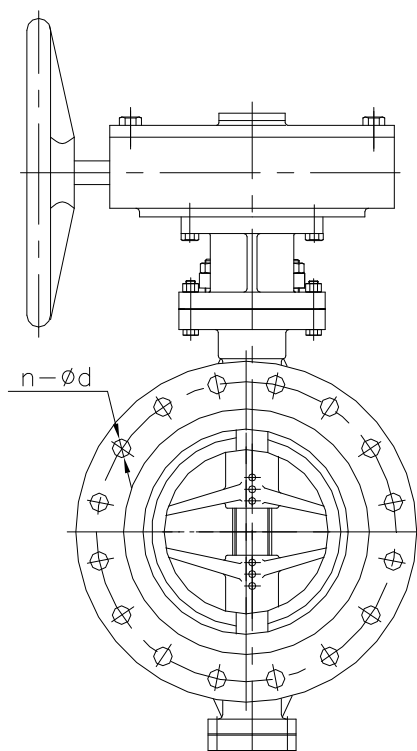
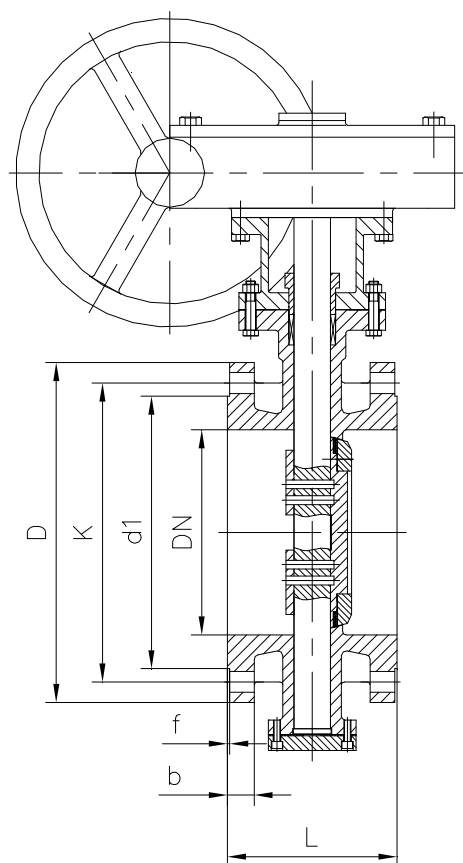


# PRZEPUSTNICE DWU/TRÓJ MIMOŚRODOWE KOŁNIERZOWE

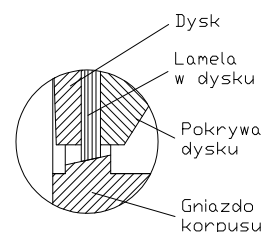
## TYP: Z2M-K / Z3M-K

### T max: 200°C PN25 DN50-600

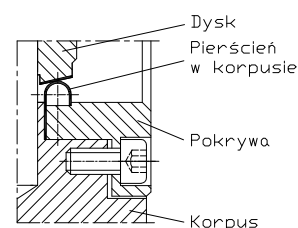


Typy uszczelnień  
metal na metal

1) Przepustnica Z3M  
Lamela uszczelniająca  
w dysku.



2) Przepustnica Z2M  
Pierścień uszczelniający  
w korpusie.



#### Podstawowe wymiary:

Przelot DN	Wymiary kołnierzy przyłączeniowych						Wym. gabaryt L (F16)	Waga	Dane dla napędu		
	D	K	d1	n-ød	b	f			śr. trzpienia row. wpust.	mom. obr.	kołn. nap.
mm	mm						mm	kg	Nm		
50	165	125	102	4-ø18	20	3	108	18	Ø14 (1*5)	59	F07
65	185	145	122	8-ø18	22	3	112	21	Ø16 (1*5)	82	F07
80	200	160	138	8-ø18	24	3	114	23	Ø18 (1*6)	102	F07
100	235	190	162	8-ø22	24	3	127	26	Ø20 (1*6)	180	F07
125	270	220	188	8-ø26	26	3	140	38	Ø22 (1*6)	289	F10
150	300	250	218	8-ø26	28	3	140	48	Ø26 (1*8)	564	F10
200	360	310	278	12-ø26	30	3	152	67	Ø30 (1*8)	800	F12
250	425	370	335	12-ø30	32	3	165	91	Ø34 (1*10)	1 250	F12
300	485	430	395	16-ø30	34	4	178	141	Ø40 (1*12)	1 711	F14
350	555	490	450	16-ø33	38	4	190	174	Ø44 (2*12)	2 844	F16
400	620	550	505	16-ø36	40	4	216	276	Ø48 (2*14)	3 738	F16
500	730	660	615	20-ø36	44	4	229	558	Ø60 (2*18)	5 769	F25
600	845	770	720	20-ø39	46	5	267	682	Ø70 (2*20)	9 495	F25

### 1. Zakres stosowania

Ciśnienie nominalne:	PN 2,5 MPa
Max ciśnienie próbne korpusu:	PT: 3,75 MPa
Max ciśnienie próbne gniazda:	PT: 2,75 MPa
Max temperatura dopuszczalna:	TMA: 200°C
Ciśnienie próby szczelności (próba gazem wg PN-EN 12266-1):	PT: 0,6 MPa

Średnica nominalna DN	Ciśnienie nominalne PN	Ciśnienie próbne obudowy PT	Maksymalne ciśnienie dopuszczalne PMA przy maksymalnej temperaturze dopuszczalnej TMA			
			20°C	100°C	150°C	200°C
mm	MPa	MPa	MPa			
40-600	2,5	3,75	2,5	2,33	2,17	1,94

### 2. Podstawowe materiały

Korpus, dysk:	staliwo węglowe WCB (1.0426)
Lamela uszczelniająca w dysku – typ Z3M:	grafit + 1.4301
Pierścień uszczelniający w korpusie – typ Z2M:	austenityczna stopowa stal kwasoodporna X5CrNi18-10 (1.4301)
Trzpień:	stal nierdzewna X20Cr13 (1.4021)
Uszczelki:	grafit + 1.4301
Śruby / nakrętki:	hartowana stal stopowa A193 B7 / hartowana stal węglowa A194 2H
Opcjonalne wykonanie materiałowe:	korpus ze staliwa kwasoodpornego GX5CrNiMo19-11-2 (1.4408)

### 3. Wykonanie

Przyłącza:	kołnierzone DN50 – DN600 (na życzenie do DN1400) międzykołnierzone DN50 – DN600 (na życzenie do DN1400) spawane S 2" – S 24" na życzenie kołnierze wg ANSI na życzenie
Rodzaj napędu:	standardowo z przekładnią ślimakową opcjonalnie: - z dźwignią ręczną (od DN50-DN100) - z napędem elektrycznym AUMA lub innym wskazanym przez klienta
Pełna szczelność:	— dla ciśnienia dopuszczalnego w kierunku przepływu medium, — dla 50% ciśnienia dopuszczalnego w kierunku przeciwnym

Wymaganie dotyczące 100% szczelności w obydwu kierunkach należy każdorazowo konsultować z działem techniczno – handlowym.

### 1. Charakterystyka

Przepustnice Z3M stosowane są na instalacjach przemysłowych w rurociągach ogólnego przeznaczenia dla II grupy płynów. Pełnią jednocześnie funkcję odcinającą i regulacyjną przepływu m.in.: wody przemysłowej i pitnej, pary wodnej, powietrza. Mają również zastosowanie w energetyce i ciepłownictwie, w przemyśle chemicznym (dla nieagresywnych chemicznie i nietoksycznych płynów i gazów), petrochemicznym i rafineryjnym, koksochemicznym (gaz koksowniczy). Przepustnice te można zbudować na rurociągu w dowolnym położeniu pod warunkiem, że w pozycji zamkniętej ciśnienie napływającego medium działa na dysk od strony trzpienia.

### 4. Wymagania i badania

Wymiary przyłączeniowe kołnierzy wg PN-EN1092-1.  
Długość zabudowy wg PN-EN 558-1. (szereg długości zabudowy – 13)  
Badania i próby ciśnieniowe wg PN-EN 12266-1.  
Świadectwo odbioru wg PN-EN 10204.  
Projektowanie wg PN-EN 12516-2.  
Przepustnice poddano ocenie zgodności z dyrektywą PED 97/23/WE.

### 5. Sposób zamawiania

Przy składaniu zamówienia należy podać następujące parametry:

- medium,
- maksymalne ciśnienie robocze,
- maksymalną temperaturę roboczą,
- rodzaj i wielkość przyłączy.

### 6. Informacje dodatkowe

- Gwarancja 12 miesięcy obowiązuje na warunkach zawartych w karcie gwarancyjnej Producenta. Możliwe przedłużenie gwarancji.
- Istnieje możliwość wykonania przez Producenta przeglądów i remontów armatury oraz przeprowadzenia wymiany elementów wewnętrznych.
- Wszelkie wymagania dotyczące odbioru jakościowego i technicznego armatury należy uwzględnić w zamówieniu. Wraz z armaturą dostarczamy następującą dokumentację techniczno - jakościową: standardowo - deklarację zgodności i DTR, na życzenie - certyfikat 2.2 lub 3.1.

**Zastrzegamy sobie prawo do wprowadzania zmian technicznych bez powiadamiania.**

**ZAMKON**