

ZAWÓR ZAPOROWY KĄTOWY TYP 455

CHARAKTERYSTYKA:

Średnica	-	15 -200 mm;
Ciśnienie	-	63 bar;
Temperatura	-	do 560°C (dla uszczelnienia miękkiego ≤ 200°C);
Medium	-	woda, para wodna i inne neutralne ciekłe i gazowe substancje a także paliwa ropopochodne.

WYKONANIE: typ / przyłącza / materiał kadłuba / rodzaj grzyba i pierścienia grzyba / rodzaj napędu

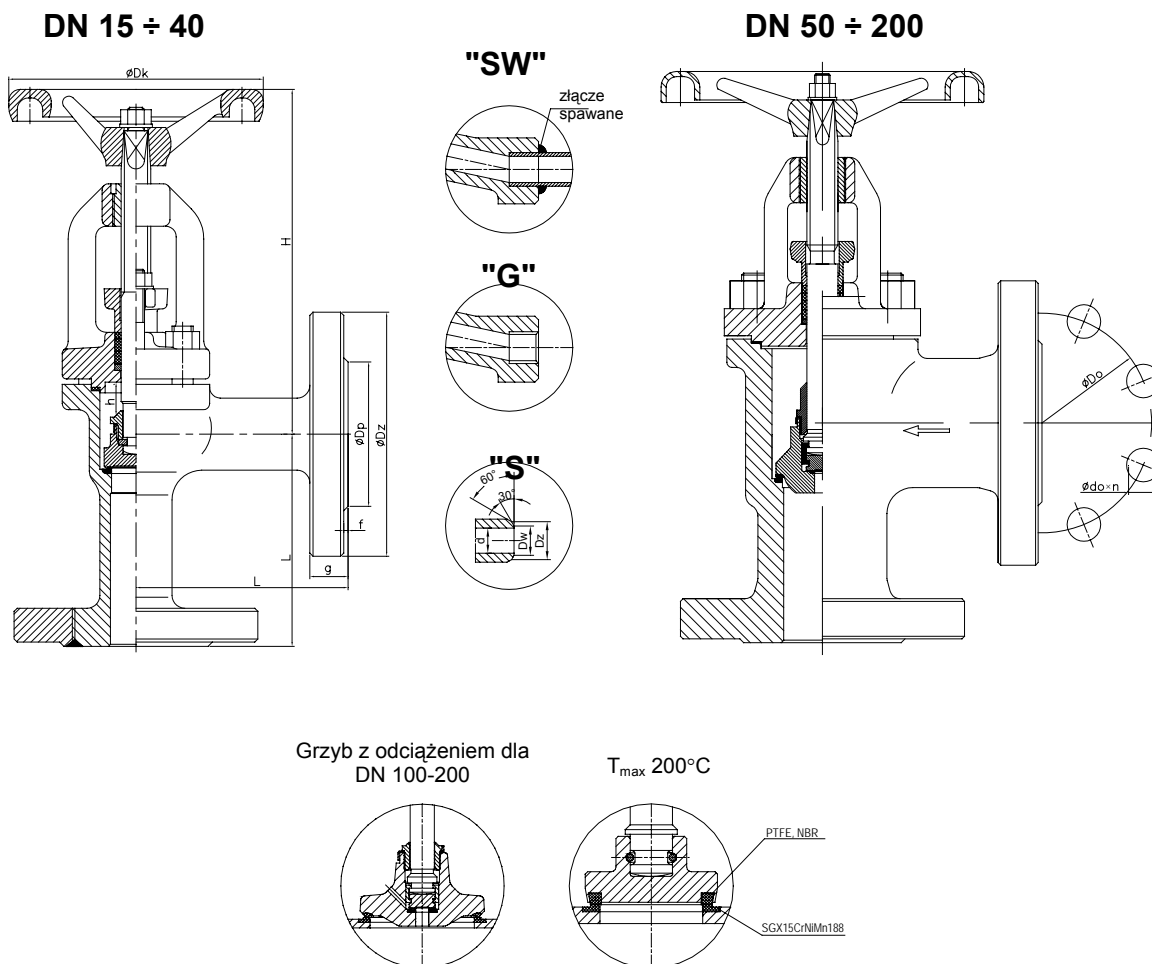
Przykład: 455 / --- / --- / --- / ---

Przykład: 455 / S / U / P / NA

Przyłącza	Znak	Materiał kadłuba	Znak	Rodzaj grzyba i pierścienia grzyba	Znak	Rodzaj napędu	Znak
Kołnierze	---	(P250GH) C 22.8	---	Standardowy	---	Kółko ręczne	---
Do spawania	S	lub GP240GH	---	Pierścień z PTFE	P	Napęd AUMA, INTEC	NA
Do spawania	SW	16Mo3 lub G20Mo5	U	Pierścień z NBR	N	Napęd NWA	NW
Z wewnętrznym gwintem	G	13CrMo4-5 lub G17CrMo5-5	A	Pierścień STELLIT	L	Napęd MODACT	NM
				Trzpień tytan	T		

ZASTOSOWANIE:

Zawory zaporowe przeznaczone są do otwarcia i przerwania przepływu medium i nie wolno ich stosować jako zawory regulacyjne do dławienia przepływu. Do regulacji przepływu medium należy stosować tylko zawory zaporowo-regulacyjne.



WK®

FABRYKA ARMATURY PRZEMYSŁOWEJ

„WAKMET” spółka jawna

Kaczmarek, Krzywdziński, Wachowski, Wilczyński

Bodzanów 75 48-340 GŁUCHOŁAZY 1

tel. +48(077) 439-40-20, fax +48(077) 439-18-72

E-mail: wakmet@wakmet.com.pl

http: www.wakmet.com.pl

MATERIAŁY:

Wykonanie	Standardowe	U	A	Inne wykonania
Część	T _{MAX} 450°C	T _{MAX} 530°C	T _{MAX} 560°C	-
Kadłub, pokrywa DN 15-40	(P250GH) C22.8 (1.0460)	16Mo3 (1.5415)	13CrMo4-5 (1.7335)	(P250GH) C22.8, 16Mo3, 13CrMo4-5
Kadłub, pokrywa DN 50-200	GP240GH (1.0619)	G20Mo5 (1.5419)	G17CrMo5-5 (1.7357)	GP240GH, G20Mo5, G17CrMo5-5
Pierścien siedliska	G 18 8 Mn (1.4370)			Stellit
Grzyb DN 15-50	X30Cr13 (1.4028)	X30Cr13 (1.4028)	13CrMo4-5 (1.7335)	X30Cr13, 13CrMo4-5
Grzyb DN 65-200	P250GH (1.0460)	P250GH (1.0460)	13CrMo4-5 (1.7335)	P250GH, 13CrMo4-5
Pierścien grzyba	G 18 8 Mn (1.4370)			Stellit lub PTFE lub NBR
Trzpień	X20Cr13 (1.4021)	X17CrNi16-2 (1.4057)	X39CrMo17-1 (1.4122)	BT9
Uszczelnienie pokrywy	Grafit + stal austenityczna			
Kółko	Żeliwo sferoidalne			

WYMIARY:

Standardowe - kołnierze														Do spawania "S"			
DN	d	Dz	Dp	Do	do	n	L	g.	f	H	h	Dk	Masa	Dz	Dw	L	Masa
15	14	105	45	75	14	4	210	20	2	160	13	120	5,40	22	17	160	3,00
20	19	130	58	90	18	4	230	22	2	160	13	120	9,80	28	22	160	3,00
25	23	140	68	100	18	4	230	24	2	160	13	120	10,80	35	28,5	160	3,00
32	30	155	78	110	22	4	260	24	2	210	16	160	15,00	44	36,5	230	9,30
40	38	170	88	125	22	4	260	28	3	210	18	160	15,70	50	43	230	9,50
50	45	180	102	135	22	4	300	26	3	250	22	200	30,70	62	54	300	19,90
65	62	205	122	160	22	8	340	26	3	290	30	250	46,00	77	69	340	30,90
80	73	215	138	170	22	8	380	28	3	300	40	320	62,00	91	81	380	48,70
100	94	250	162	200	22	8	430	30	3	500	55	360	121,50	117	104	430	95,10
125	120	295	188	240	26	8	500	34	3	600	65	400	168,00	144	130,5	500	137,90
150	144	345	218	280	33	8	550	36	3	700	70	500	251,00	172	156,5	550	201,10
200	195	415	285	345	36	12	650	42	3	900	100	600	290,00	223	204,5	650	215,00

DANE TECHNICZNE:

Materiał kadłuba	PN	Najwyższe ciśnienie robocze przy temperaturze czynnika																
		20°C	100°C	150°C	200°C	250°C	300°C	350°C	400°C	450°C	480°C	500°C	510°C	520°C	530°C	540°C	550°C	560°C
(P250GH)C 22.8 (1.0460)	63	63,0	58,5	55,5	52,5	48,0	43,5	40,5	37,5	20,7	-	-	-	-	-	-	-	-
16Mo3 (1.5415)	63	63,0	63,0	63,0	63,0	61,5	54,0	51,0	48,0	46,5	35,3	27,9	22,8	17,7	14,1	-	-	-
13CrMo4-5 (1.7335)	63	63,0	63,0	63,0	63,0	63,0	62,7	60,0	57,0	54,0	46,2	41,1	34,6	28,2	23,4	18,3	14,7	12,0
GP240GH (1.0619)	63	63,0	58,5	55,5	52,5	48,0	43,5	40,5	37,5	20,7	-	-	-	-	-	-	-	-
G20Mo5 (1.5419)	63	63,0	63,0	63,0	63,0	61,5	54,0	51,0	48,0	46,5	35,3	27,9	22,8	17,7	14,1	-	-	-
G17CrMo5-5 (1.7357)	63	63,0	63,0	63,0	63,0	63,0	63,0	63,0	60,0	43,5	31,9	24,3	21,5	18,8	16,0	13,3	10,5	-

MONTAŻ I EKSPLOATACJA:

MONTAŻ ZAWORU NA INSTALACJI I JEGO OBSŁUGA POWINNY BYĆ WYKONYWANE PRZEZ ORGANIZACJE POSIADAJĄCE UPRAWNIENIE NA DANY RODZAJ PRAC. PERSONEL TYCH ORGANIZACJI POWINIEN BYĆ KWALIFIKOWANY.

Przed montażem zaworu konieczne jest oczyszczenie rurociągu z zanieczyszczeń mechanicznych. Należy sprawdzić zgodność parametrów czynnika z parametrami zaworu.

Zawory mogą być instalowane w dowolnym położeniu roboczym. Należy zwrócić uwagę na to, aby kierunek przepływu płynącego czynnika był zgodny z kierunkiem strzałki znajdującej się na kadłubie zaworu, i żeby zawór nie znajdował pod obciążeniem momentów sił pochodzących od ciężaru rurociągu i osprzętu.

Zawory powinny być eksploatowane ściśle z przeznaczeniem. W celu zapewnienia niezawodności konieczne jest zachowanie następujących warunków:

- czynnik płynący przez zawór powinien być pozbawiony zanieczyszczeń mechanicznych;
- zawór w czasie pracy powinien być zabezpieczony przed uszkodzeniami mechanicznymi;
- powinny być zachowane parametry zapisane na zaworze.

Producent zastrzega sobie zmiany treści i formy niniejszej karty katalogowej bez powiadomienia.