

ZAWÓR ZAPOROWY TYP 422

CHARAKTERYSTYKA:

Średnica	-	15 -200 mm;
Ciśnienie	-	100 bar;
Temperatura	-	do 560°C (dla uszczelnienia miękkiego ≤ 200°C);
Medium	-	woda, para wodna i inne neutralne ciekłe i gazowe substancje a także paliwa ropopochodne.

WYKONANIE: typ / przyłącza / materiał kadłuba / rodzaj grzyba i pierścienia grzyba / rodzaj napędu

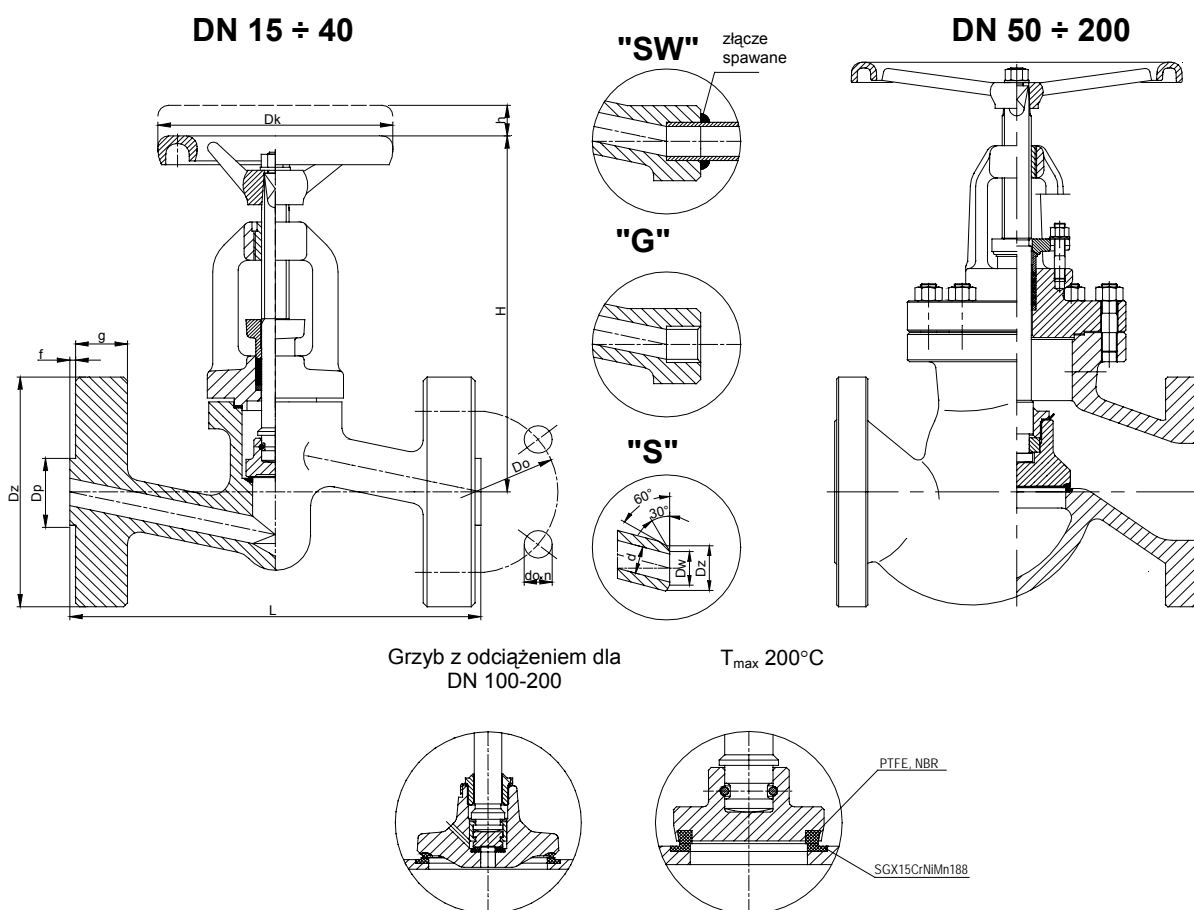
Przykład: 422 / --- / --- / --- / ---

Przykład: 422 / S / U / P / NA

Przyłącza	Znak	Materiał kadłuba	Znak	Rodzaj grzyba i pierścienia grzyba	Znak	Rodzaj napędu	Znak
Kolnierze	---	(P250GH) C 22.8	---	Standardowy	---	Kółko ręczne	---
Do spawania	S	lub GP240GH	---	Pierścień z PTFE	P	Napęd AUMA	NA
Do spawania	SW	16Mo3 lub G20Mo5	U	Pierścień z NBR	N	Napęd NWA	NW
Z wewnętrznym gwintem	G	13CrMo4-5 lub G17CrMo5-5	A	Pierścień STELLIT	L	Napęd MODACT	NM

ZASTOSOWANIE:

Zawory zaporowe przeznaczone są do otwarcia i przerywania przepływu medium i nie wolno ich stosować jako zawory regulacyjne do dławienia przepływu. Do regulacji przepływu medium należy stosować tylko zawory zaporowo-regulacyjne (wykonanie R).



Grzyb z odciążeniem dla
DN 100-200

T_{max} 200°C



WK



FABRYKA ARMATURY PRZEMYSŁOWEJ

„WAKMET” spółka jawna

Kaczmarek, Krzywdziński, Wachowski, Wilczyński
Bodzanów 75 48-340 GŁUCHOŁAZY 1

tel. +48(077) 439-40-20, fax +48(077) 439-18-72

E-mail: wakmet@wakmet.com.pl

http: www.wakmet.com.pl

MATERIAŁY:

Wykonanie	Standardowe	U	A	Inne wykonania
Część	T _{MAX} 450°C	T _{MAX} 530°C	T _{MAX} 560°C	-
Kadłub, pokrywa DN 15-40	(P250GH) C22.8 (1.0460)	16Mo3 (1.5415)	13CrMo4-5 (1.7335)	(P250GH) C22.8, 16Mo3, 13CrMo4-5
Kadłub, pokrywa DN 50-200	GP240GH (1.0619)	G20Mo5 (1.5419)	G17CrMo5-5 (1.7357)	GP240GH, G20Mo5, G17CrMo5-5
Pireścień siedliska	G 18 8 Mn (1.4370)			Stellit
Grzyb DN 15-50	X30Cr13 (1.4028)	X30Cr13 (1.4028)	13CrMo4-5 (1.7335)	X30Cr13, 13CrMo4-5
Grzyb DN 65-200	P250GH (1.0460)	P250GH (1.0460)	13CrMo4-5 (1.7335)	P250GH, 13CrMo4-5
Pierścień grzyba	G 18 8 Mn (1.4370)			Stellit lub PTFE lub NBR
Trzpień	X20Cr13 (1.4021)	X17CrNi16-2 (1.4057)	X39CrMo17-1 (1.4122)	BT9
Uszczelnienie pokrywy	Grafit + stal austenityczna			
Kółko	Żeliwo sferoidalne			

WYMIARY:

DN	d	Dz	Dp	Do	do	n	L	g.	f	H	h	Dk	Masa	"S"			
														Dz	Dw	L	Masa
15	14	105	45	75	14	4	210	20	2	235	13	120	5,70	22	17	160	3,30
20	19	130	58	90	18	4	230	22	2	285	13	120	10,10	28	21,5	160	3,30
25	23	140	68	100	18	4	230	24	2	285	13	120	11,10	35	28,5	160	3,30
32	30	155	78	110	22	4	260	24	2	315	16	160	15,40	44	36	230	9,70
40	38	170	88	125	22	4	260	28	3	315	18	160	16,10	50	43	230	9,90
50	45	195	102	145	26	4	300	28	3	340	22	200	32,30	62	54	300	21,50
65	62	220	122	170	26	8	340	30	3	415	30	280	48,60	77	69	340	33,50
80	73	230	138	180	26	8	380	32	3	505	40	360	65,90	91	81	380	52,60
100	94	265	162	210	30	8	430	36	3	645	55	360	126,50	117	104	430	100,10
125	120	315	188	250	33	8	500	40	3	720	65	400	175,50	144	127	500	145,40
150	144	355	218	290	33	12	550	44	3	795	70	500	260,00	172	154	550	210,10
200	195	430	285	360	36	12	650	52	3	1155	90	600	302,00	223	199,5	650	225,00

DANE TECHNICZNE:

Materiał kadłuba	PN	Najwyższe ciśnienie robocze przy temperaturze czynnika																
		20°C	100°C	150°C	200°C	250°C	300°C	350°C	400°C	450°C	480°C	500°C	510°C	520°C	530°C	540°C	550°C	560°C
		bar																
(P250GH)C 22.8 (1.0460)	100	100,0	92,8	88,0	83,3	76,1	69,0	64,2	59,5	32,8	-	-	-	-	-	-	-	-
16Mo3 (1.5415)	100	100,0	100,0	100,0	100,0	97,6	85,7	80,9	76,1	73,8	56,0	44,2	36,1	28,0	22,3	-	-	-
13CrMo4-5 (1.7335)	100	100,0	100,0	100,0	100,0	100,0	99,5	95,2	90,4	85,7	73,4	65,2	54,9	44,7	37,1	29,0	23,3	19,0
GP240GH (1.0619)	100	100,0	92,8	88,0	83,3	76,1	69,0	64,2	59,5	32,8	-	-	-	-	-	-	-	-
G20Mo5 (1.5419)	100	100,0	100,0	100,0	100,0	97,6	85,7	80,9	76,1	73,8	56,0	44,2	36,1	28,0	22,3	-	-	-
G17CrMo5-5 (1.7357)	100	100,0	100,0	100,0	100,0	100,0	99,5	95,2	90,4	85,7	73,4	65,2	54,9	44,7	37,1	29,0	23,3	19,0

MONTAŻ I EKSPLOATACJA:

MONTAŻ ZAWORU NA INSTALACJI I JEGO OBSŁUGA POWINNY BYĆ WYKONYWANE PRZEZ ORGANIZACJE POSIADAJĄCE UPRAWNIENIE NA DANY RODZAJ PRAC. PERSONEL TYCH ORGANIZACJI POWINIEN BYĆ KWALIFIKOWANY.

Przed montażem zaworu konieczne jest oczyszczenie rurociągu z zanieczyszczeń mechanicznych. Należy sprawdzić zgodność parametrów czynnika z parametrami zaworu.

Zawory mogą być instalowane w dowolnym położeniu roboczym. Należy zwrócić uwagę na to, aby kierunek przepływu płynącego czynnika był zgodny z kierunkiem strzałki znajdującej się na kadłubie zaworu, i żeby zawór nie znajdował pod obciążeniem momentów sił pochodzących od ciężaru rurociągu i osprzętu. Zawory powinny być eksploatowane ściśle z przeznaczeniem. W celu zapewnienia niezawodności konieczne jest zachowanie następujących warunków:

- czynnik płynący przez zawór powinien być pozbawiony zanieczyszczeń mechanicznych;
- zawór w czasie pracy powinien być zabezpieczony przed uszkodzeniami mechanicznymi;
- powinny być zachowane parametry zapisane na zaworze.

Producent zastrzega sobie zmiany treści i formy niniejszej karty katalogowej bez powiadomienia.