

Charakterystyka

Przepustnice Z3M stosowane są na instalacjach przemysłowych w rurociągach ogólnego przeznaczenia dla II grupy płynów. Pełnią jednocześnie funkcję odcinającą i regulacyjną przepływu m.in.: wody przemysłowej i pitnej, powietrza. Mają również zastosowanie w energetyce i ciepłownictwie, w przemyśle chemicznym (dla nieagresywnych chemicznie i nietoksycznych płynów i gazów), petrochemicznym i rafineryjnym, koksochemicznym (gaz koksowniczy). Do specjalnych zastosowań mogą zostać wykonane z materiałów nierdzewnych i kwasoodpornych. Przepustnice te można zabudować na rurociągu z trzpieniem w pozycji pionowej i poziomej (zalecana pozycja) pod warunkiem, że jarzmo nie będzie skierowane ku dołowi, oraz w pozycji zamkniętej ciśnienie napływającego medium działa na dysk od strony trzpienia. Przepustnicę w wykonaniu obustronnie szczelnym należy montować w taki sam sposób, mimo że wykonanie to gwarantuje szczelność w obu kierunkach przepływu, to jej konstrukcja nie jest przewidziana do pracy ciągłej dla przeciwcisnienia.



Zakres stosowania

Przyłącza:

- kołnierzowe, przyłga B1 wg PN-EN 1092-1 (oznaczenie „K”),
- do spawania (oznaczenie „BW”),
- średnice powyżej DN800 dostępne na życzenie klienta.

Rodzaj napędu:

- standardowo z przekładnią i kółkiem ręcznym,
- opcjonalnie: z napędem elektrycznym AUMA lub innym wskazanym przez klienta.

Klasa szczelności:

- standardowo klasa C wg PN - EN 12266 -1 dla DN50-500,
- dla DN600 i większych klasa D,
- opcjonalnie klasa A i B za dopłatą.

Wymagania i badania

- Wymiary przyłączeniowe kołnierzy wg PN-EN1092-1,
- Długość zabudowy wg PN-EN 558-1,
- Badania i próby ciśnieniowe wg PN-EN 12266-1,
- Świadectwo odbioru wg PN-EN 10204,
- Projektowanie wg PN-EN 12516-2,
- Ocena zgodności z dyrektywą PED 2014/68/UE.

Sposób zamawiania

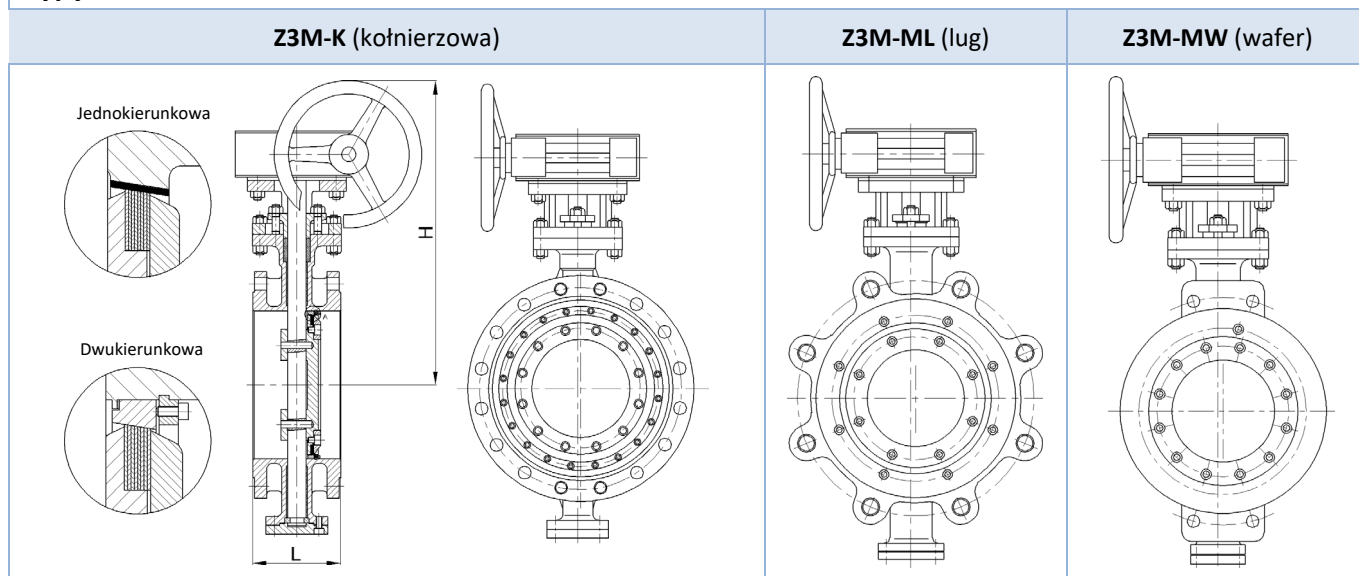
Przy składaniu zamówienia należy podać następujące parametry:

- Medium,
- Maksymalne ciśnienie robocze,
- Maksymalną temperaturę roboczą,
- Rodzaj i wielkość przyłączy.

Informacje dodatkowe

- Gwarancja 12 miesięcy obowiązuje na warunkach zawartych w karcie gwarancyjnej producenta. Możliwe przedłużenie gwarancji.
- Istnieje możliwość wykonania przez producenta przeglądów i remontów armatury oraz przeprowadzenia wymiany elementów wewnętrznych.
- Wszelkie wymagania dotyczące odbioru jakościowego i technicznego armatury należy uwzględnić w zamówieniu. Wraz z armaturą dostarczamy następującą dokumentację techniczno - jakościową: standardowo - deklarację zgodności, instrukcja obsługi i certyfikat 2.2, na życzenie - certyfikat 3.1.
- Standardowo zabezpieczenia antykorozyjne (malowanie) armatury dla kategorii korozyjności atmosferycznej C2 wg PN-EN 12944-2, inne wymagania należy ustalać przy zamawianiu.

Typy



Podstawowe wymiary

		DN	50	65	80	100	125	150	200	250	300	350	400	450	500	600	700	800		
Z3M16	PN 16	L [mm]	kołnierzowe	108	112	114	127	140	140	152	165	178	190	216	222	229	267	292	318	
			wafer/lug	43	46	49	56	64	76	89	114	114	127	140	152	152	154	165	190	
			spawane	-	-	180	190	200	210	230	250	270	290	310	330	350	390	430	470	
	H [mm]	kołnierzowe	349	359	374	384	461	486	564	589	699	724	839	864	916	981	1049	1139		
		wafer/lug	349	359	379	379	466	481	8569	634	774	799	834	864	921	976	1074	1119		
		spawane	-	-	359	384	481	486	559	594	699	724	819	834	896	941	1049	1129		
	Z3M25	PN 25	L [mm]	kołnierzowe	108	112	114	127	140	140	152	165	178	190	216	222	229	267	292	318
				wafer/lug	43	46	49	56	64	76	89	114	114	127	140	152	152	154	165	190
				spawane	-	-	180	190	200	210	230	250	270	290	310	330	350	390	430	470
H [mm]		kołnierzowe	349	359	394	394	466	501	579	669	779	809	844	869	921	986	1089	1154		
		wafer/lug	374	389	414	461	494	529	579	729	775	811	876	901	956	1052	1167	1283		
		spawane	-	-	364	384	451	451	524	619	739	769	824	834	876	94	1044	1104		
Z3M40		PN 40	L [mm]	kołnierzowe	150	170	180	190	200	210	230	250	270	290	310	330	350	390	430	470
				wafer/lug	43	46	49	56	64	76	89	114	114	127	140	152	152	178	229	241
				spawane	-	-	180	190	200	210	230	250	270	290	310	330	350	390	430	470
	H [mm]	kołnierzowe	374	384	399	456	509	544	589	754	801	836	906	931	971	1097	1192	1148		
		wafer/lug	374	384	399	461	509	544	579	749	796	826	901	921	971	1092	1202	1326		
		spawane	-	-	394	456	489	524	564	729	781	816	886	911	951	1077	1172	1308		
	Z3M63	PN 63	L [mm]	kołnierzowe	-	-	180	190	200	210	230	250	270	290	310	330	350	390	-	-
				wafer/lug	-	-	49	56	64	76	89	114	114	127	140	152	152	178	-	-
				spawane	-	-	180	190	200	210	230	250	270	290	310	330	350	390	-	-
H [mm]		kołnierzowe	-	-	499	499	544	594	654	819	806	891	911	976	1092	1147	-	-		
		wafer/lug	-	-	504	505	549	619	669	764	816	856	956	976	1092	1147	-	-		
		spawane	-	-	481	491	689	704	774	836	884	899	979	1142	1203	1373	-	-		

Szeregi długości zabudowy wg PN-EN 558-1	Z3M16	Z3M25	Z3M40	Z3M63
Kołnierzowe	Szereg 13	Szereg 13	Szereg 14	Szereg 14
Lug / Wafer	Szereg 16/20	Szereg 16/20	Szereg 16	Szereg 16
Do wspawania	Szereg 14	Szereg 14	Szereg 14	Szereg 14

Podstawowe wykonania materiałowe

	Wykonanie	Standard	Na niskie temperatury	Na wysokie temperatury	Kwasoodporne/Nierdzewne	Niestandardowe
1	Korpus / pokrywa	GP240GH	A352 LCB	A217 WC6	A351 CF8	Według oferty handlowej
2	Siedlisko korpusu	13% Cr / A182 F304	13% Cr / A182 F304	13% Cr / A182 F304	A351 CF8 / A182 F304	
3	Dysk	GP240GH	A352 LCB	A217 WC6	A351 CF8	
4	Pierścienie uszczelniający	Grafit + SS316	Grafit + SS316	Grafit + SS316	Grafit + SS316	
5	Trzpień	A182 F6a	A182 F304	A182 F304	A182 F304	
6	Uszczelka korpusu / Pakunek	Grafit + st. nierdz.	Grafit + st. nierdz.	Grafit + st. nierdz.	Grafit + st. nierdz.	
7	Śruby / Nakrętki	A193-B7 / A194-2H	A320-L7M / A194-7M	A193-B16 / A194-4	A193-B8 / A194-8	
8	Zakres temperatury pracy	od -29°C do 450°C	od -50°C do 345°C	od -29°C do 550°C	od -200°C do 250°C/550°C	

Zastrzegamy sobie prawo do wprowadzania zmian technicznych bez powiadamiania.

ZAMKON