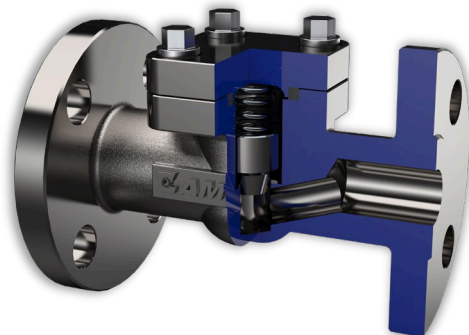


Charakterystyka

Zawory zwrotne grzybkowe to zawory jednokierunkowe. Przeznaczone są do zabezpieczenia elementów instalacji przed wstecznym przepływem medium. Zawory stosowane są na instalacjach przemysłowych w rurociągach ogólnego przeznaczenia dla II grupy płynów. Służą do odcinania przepływu m.in.: wody przemysłowej i pitnej, pary wodnej, powietrza. Mają również zastosowanie w przemyśle chemicznym (dla nieagresywnych chemicznie i nietoksycznych płynów i gazów), petrochemicznym i rafineryjnym (paliwa, oleje), koksochemicznym (gaz koksowniczy), wydobywczym, górniczym i górniczo-hutniczym (ścieki poflotacyjne). Do specjalnych zastosowań mogą zostać wykonane z materiałów nierdzewnych i kwasoodpornych.



Zakres stosowania

- Przyłącza:**
- kołnierzowe, przyłgi B1 wg PN-EN1092-1 (oznaczenia „K”),
 - do wstawiania (oznaczenie „BW”), gniazdo (oznaczenie „SW”),
 - gwintowane (oznaczenie „G”).
- Klasa szczelności:**
- standardowo klasa C wg PN-EN 12266-1,

Wymagania i badania

- Wymiary przyłączeniowe kołnierzy wg PN-EN1092-1,
- Długość zabudowy wg PN-EN 558-1,
- Badania i próby ciśnieniowe wg PN-EN 12266-1,
- Świadectwo odbioru wg PN-EN 10204,
- Projektowanie wg PN-EN 12516-2,
- Ocena zgodności z dyrektywą PED 2014/68/UE.

Sposób zamawiania

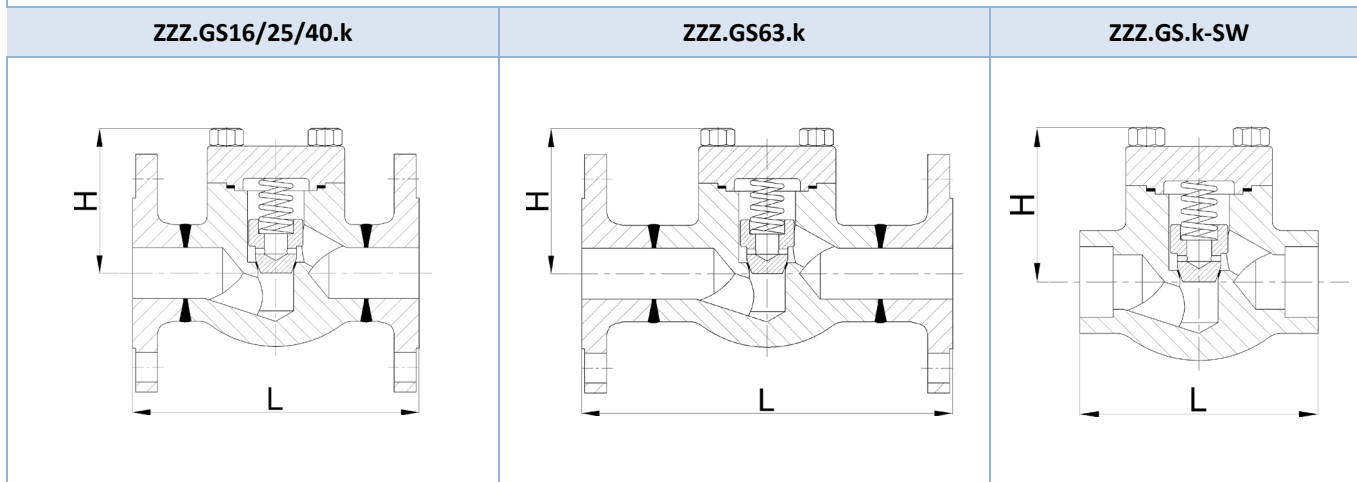
Przy składaniu zamówienia należy podać następujące parametry:

- Medium,
- Maksymalne ciśnienie robocze,
- Maksymalną temperaturę roboczą,
- Rodzaj i wielkość przyłączy.

Informacje dodatkowe

- Gwarancja 12 miesięcy obowiązuje na warunkach zawartych w karcie gwarancyjnej Producenta. Możliwe przedłużenie gwarancji.
- Istnieje możliwość wykonania przez Producenta przeglądów i remontów armatury oraz przeprowadzenia wymiany elementów wewnętrznych.
- Wszelkie wymagania dotyczące odbioru jakościowego i technicznego armatury należy uwzględnić w zamówieniu. Wraz z armaturą dostarczamy następującą dokumentację techniczno - jakościową: standardowo - deklarację zgodności, instrukcja obsługi i certyfikat 2.2, na życzenie - certyfikat 3.1.
- Standardowo zabezpieczenia antykorozyjne (malowanie) armatury dla kategorii korozyjności atmosferycznej C2 wg PN-EN 12944-2, inne wymagania należy ustalać przy zamawianiu.

Typy



Podstawowe wymiary

Zawór zwrotny grzybkowy – typ: **ZZZ.GS16/25/40.k**

ZZZ.GS16/25/40.k Klasa 150	DN	DN15	DN20	DN25	DN32	DN40	DN50
	L[mm]	130	150	160	190	200	230
	H[mm]	77	81	93	95	103	118

Zawór zwrotny grzybkowy – typ: **ZZZ.GS63.k**

ZZZ.GS63.k Klasa 600	DN	DN15	DN20	DN25	DN32	DN40	DN50
	L[mm]	170	190	210	230	260	300
	H[mm]	61	78	84	101	120	133

Dla armatury w wersji BW wymiary takie same.

Zawór zwrotny grzybkowy – typ: **ZZZ.GS.k-SW**

ZZZ.GS.k-SW Klasa 800	DN	DN15	DN20	DN25	DN32	DN40	DN50
	L[mm]	79	92	111	120	152	172
	H[mm]	61	78	84	101	120	133

Podstawowe wykonania materiałowe

	Wykonanie	Standard	Na niskie temperatury	Na wysokie temperatury	Kwasoodporne/Nierdzewne	Niestandardowe
1	Korpus / Pokrywa	A105	A350 LF2	A182 F11	A182 F304	Według oferty handlowej
2	Siedlisko korpusu	13% Cr	13% Cr	Stellit	A182 F304	
3	Grzyb	A105 / A182 F6a	A350 LF2 / A182 F6a	A182 F11 / A182 F6a	A182 F304	
4	Siedlisko grzyba	13% Cr	13% Cr	Stellit	A182 F304	
5	Sprężyna	SS304	SS304	SS304	SS304	
6	Uszczelka korpusu	Grafit + st. nierdz.	Grafit + st. nierdz.	Grafit + st. nierdz.	PTFE / Grafit + st. nierdz.	
7	Śruby / Nakrętki	A193-B7 / A194-2H	A320-L7M / A194-7M	A193-B16 / A194-4	A193-B8 / A194-8	
8	Zakres temperatury pracy	od -29°C do 450°C	od -50°C do 345°C	od -29°C do 550°C	od -200°C do 250°C/550°C	

Zastrzegamy sobie prawo do wprowadzania zmian technicznych bez powiadamiania.

ZAMKON

47-206 Kędzierzyn-Koźle, ul. Jana Cybisa 23 • tel./fax: +48 774820967, tel.: +48 774824071 • www.zamkon.pl • office@zamkon.com.pl

Rev.0021