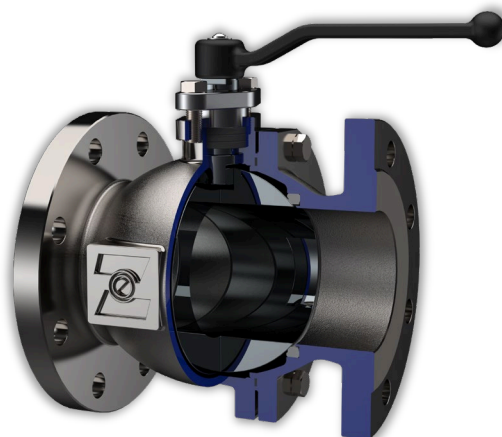


Charakterystyka

Zawory kulowe z kulą pływającą stosowane są na instalacjach przemysłowych w rurociągach ogólnego przeznaczenia do odcinania przepływu medium (wody, pary wodnej i innych ciekłych i gazowych czynników neutralnych o temperaturze do 250°C). Można je montować zarówno na rurociągach pionowych jak i poziomych, znaczenia też nie ma kierunek przepływu medium przez zawór. Do odcinania przepływu medium standardowo służy dźwignia, istnieje możliwość wyposażenia zaworu w przekładnię z kółkiem ręcznym bądź przygotowanie zaworu pod napęd (elektryczny, pneumatyczny).

**Zakres stosowania**

| | |
|---------------------------|--|
| Przylączyca: | <ul style="list-style-type: none">• kołnierzowe, przyłga B1 wg PN-EN 1092-1 (oznaczenie „K”),• do wspawania (oznaczenie „BW”),• średnice powyżej DN250 dostępne na życzenie klienta. |
| Rodzaj napędu: | <ul style="list-style-type: none">• standardowo z dźwignią,• opcjonalnie: przekładnia z kółkiem, napęd elektryczny AUMA lub innym wskazanym przez klienta. |
| Klasa szczelności: | <ul style="list-style-type: none">• standardowo klasa C wg PN - EN 12266 -1,• opcjonalnie klasa A i B za dopłatą. |

Wymagania i badania

- Wymiary przyłączeniowe kołnierzy wg PN-EN1092-1,
- Długość zabudowy wg ASME B16.10,
- Badania i próby ciśnieniowe wg PN-EN 12266-1,
- Świadectwo odbioru wg PN-EN 10204,
- Projektowanie wg PN-EN 12516-2,
- Ocena zgodności z dyrektywą PED 2014/68/UE.

Sposób zamawiania

Przy składaniu zamówienia należy podać następujące parametry:

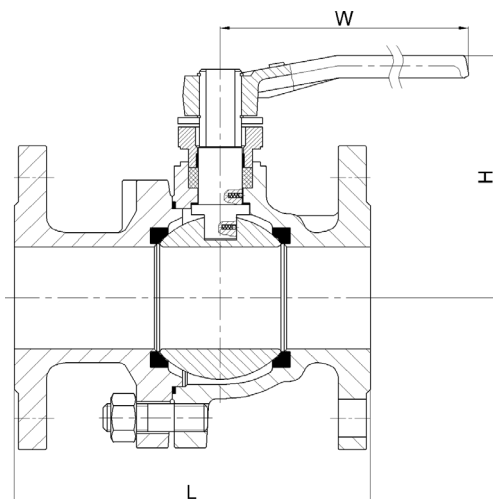
- Medium,
- Maksymalne ciśnienie robocze,
- Maksymalną temperaturę roboczą,
- Rodzaj i wielkość przyłączy.

Informacje dodatkowe

- Gwarancja 12 miesięcy obowiązuje na warunkach zawartych w karcie gwarancyjnej producenta. Możliwe przedłużenie gwarancji.
- Istnieje możliwość wykonania przez producenta przeglądów i remontów armatury oraz przeprowadzenia wymiany elementów wewnętrznych.
- Wszelkie wymagania dotyczące odbioru jakościowego i technicznego armatury należy uwzględnić w zamówieniu. Wraz z armaturą dostarczamy następującą dokumentację techniczno - jakościową: standardowo - deklarację zgodności, instrukcja obsługi i certyfikat 2.2, na życzenie - certyfikat 3.1.
- Standardowo zabezpieczenia antykorozyjne (malowanie) armatury dla kategorii korozyjności atmosferycznej C2 wg PN-EN 12944-2, inne wymagania należy ustalać przy zamawianiu.

Konstrukcja

ZKU.FL



Podstawowe wymiary

Zawór kulowy – typ: ZKU.FL16

| ZKU.FL16 | PN 16 | DN | 15 | 20 | 25 | 40 | 50 | 65 | 80 | 100 | 125 | 150 | 200 | 250 |
|----------|-------|-------|-----|-----|-----|-----|-----|-----|-----|-----|-----|------|------|------|
| | | L[mm] | 108 | 117 | 127 | 165 | 178 | 190 | 203 | 229 | 356 | 394 | 457 | 533 |
| | | H[mm] | 75 | 84 | 90 | 127 | 140 | 164 | 177 | 206 | 292 | 320 | 365 | 420 |
| | | W[mm] | 130 | 170 | 170 | 250 | 250 | 350 | 350 | 420 | 700 | 1000 | 1300 | 1800 |

Zawór kulowy – typ: ZKU.FL25

| ZKU.FL25 | PN 25 | DN | 15 | 20 | 25 | 40 | 50 | 65 | 80 | 100 | 125 | 150 | 200 |
|----------|-------|-------|-----|-----|-----|-----|-----|-----|-----|-----|-----|------|------|
| | | L[mm] | 140 | 152 | 165 | 191 | 216 | 241 | 283 | 305 | 381 | 403 | 502 |
| | | H[mm] | 75 | 84 | 90 | 127 | 140 | 164 | 177 | 203 | 292 | 320 | 365 |
| | | W[mm] | 130 | 170 | 170 | 250 | 250 | 350 | 350 | 420 | 700 | 1000 | 1300 |

Zawór kulowy – typ: ZKU.FL40

| ZKU.FL40 | PN 40 | DN | 15 | 20 | 25 | 40 | 50 | 65 | 80 | 100 | 125 | 150 | 200 |
|----------|-------|-------|-----|-----|-----|-----|-----|-----|-----|-----|-----|------|------|
| | | L[mm] | 140 | 152 | 165 | 191 | 216 | 241 | 283 | 305 | 381 | 403 | 502 |
| | | H[mm] | 75 | 84 | 90 | 127 | 140 | 164 | 177 | 203 | 292 | 320 | 365 |
| | | W[mm] | 130 | 170 | 170 | 250 | 250 | 350 | 350 | 420 | 700 | 1000 | 1300 |

Dla armatury w wersji BW wymiary takie same.

Podstawowe wykonania materiałowe

| | Wykonanie | Standard | Na niskie temperatury | Na wysokie temperatury | Kwasoodporne/Nierdzewne | Niestandardowe |
|---|-----------------------------|-----------------------------|-----------------------------|-----------------------------|-----------------------------|-------------------------|
| 1 | Korpus / Pokrywa | GP240GH | A352 LCB | A217 WC6 | 1.4552 | Według oferty handlowej |
| 2 | Siedliska | PTFE / RPTFE | PTFE / RPTFE | PTFE / RPTFE | PTFE / PCTFE | |
| 3 | Kula | A182 F6a / A105+ENP | A182 F304 | A182 F304 | 1.4404 | |
| 4 | Trzpień | A182 F6a | A182 F304 | A182 F304 | 1.4404 | |
| 5 | Uszczelka korpusu / Pakunek | Grafit + st. nierdz. / PTFE | Grafit + st. nierdz. / PTFE | Grafit + st. nierdz. / PTFE | Grafit + st. nierdz. / PTFE | |
| 6 | Śruby / Nakrętki | A193-B7 / A194-2H | A320-L7M / A194-7M | A193-B16 / A194-4 | A193-B8 / A194-8 | |
| 7 | Zakres temperatury pracy | od -29°C do 250°C | od -50°C do 250°C | od -29°C do 250°C | od -200°C do 250°C | |

Zastrzegamy sobie prawo do wprowadzania zmian technicznych bez powiadomienia.

ZAMKON