

## Charakterystyka

Zawory zaporowe stosowane są na instalacjach przemysłowych w rurociągach ogólnego przeznaczenia dla II grupy płynów. Służą do odcinania przepływu m.in.: wody przemysłowej i pitnej, pary wodnej, powietrza. Mają również zastosowanie w przemyśle chemicznym (dla nieagresywnych chemicznie i nietoksycznych płynów i gazów), petrochemicznym i rafineryjnym, koksochemicznym (gaz koksowniczy), wydobywczym, górniczym i górniczo-hutniczym (ścieki poflotacyjne). Do specjalnych zastosowań mogą zostać wykonane z materiałów nierdzewnych i kwasoodpornych. Zawory z grzybem regulacyjnym (typu R) mogą służyć także do regulacji strumienia przepływającego medium. Można je montować w dowolnym położeniu na rurociągach zwracając jedynie uwagę na prawidłowy kierunek przepływu czynnika, który powinien być zgodny z oznaczeniem na kałłubie.



## Zakres stosowania

|                           |  |
|---------------------------|--|
| <b>Przyłącza:</b>         | <ul style="list-style-type: none"> <li>• kołnierzone, przyłga B1 wg PN-EN 1092-1 (oznaczenie „K”),</li> <li>• do wspawania (oznaczenie „BW”),</li> <li>• średnice powyżej DN250 dostępne na życzenie klienta.</li> </ul> |
| <b>Rodzaj napędu:</b>     | <ul style="list-style-type: none"> <li>• standardowo z kółkiem ręcznym,</li> <li>• opcjonalnie: przekładnia z kółkiem, napęd elektryczny AUMA lub innym wskazanym przez klienta.</li> </ul>                              |
| <b>Klasa szczelności:</b> | <ul style="list-style-type: none"> <li>• standardowo klasa C wg PN - EN 12266 -1,</li> <li>• opcjonalnie klasa A i B za dopłatą.</li> </ul>  |

## Wymagania i badania

- Wymiary przyłączeniowe kołnierzy wg PN-EN1092-1,
- Długość zabudowy wg PN-EN 558-1,
- Badania i próby ciśnieniowe wg PN-EN 12266-1,
- Świadectwo odbioru wg PN-EN 10204,
- Projektowanie wg PN-EN 12516-2,
- Ocena zgodności z dyrektywą PED 2014/68/UE.

## Sposób zamawiania

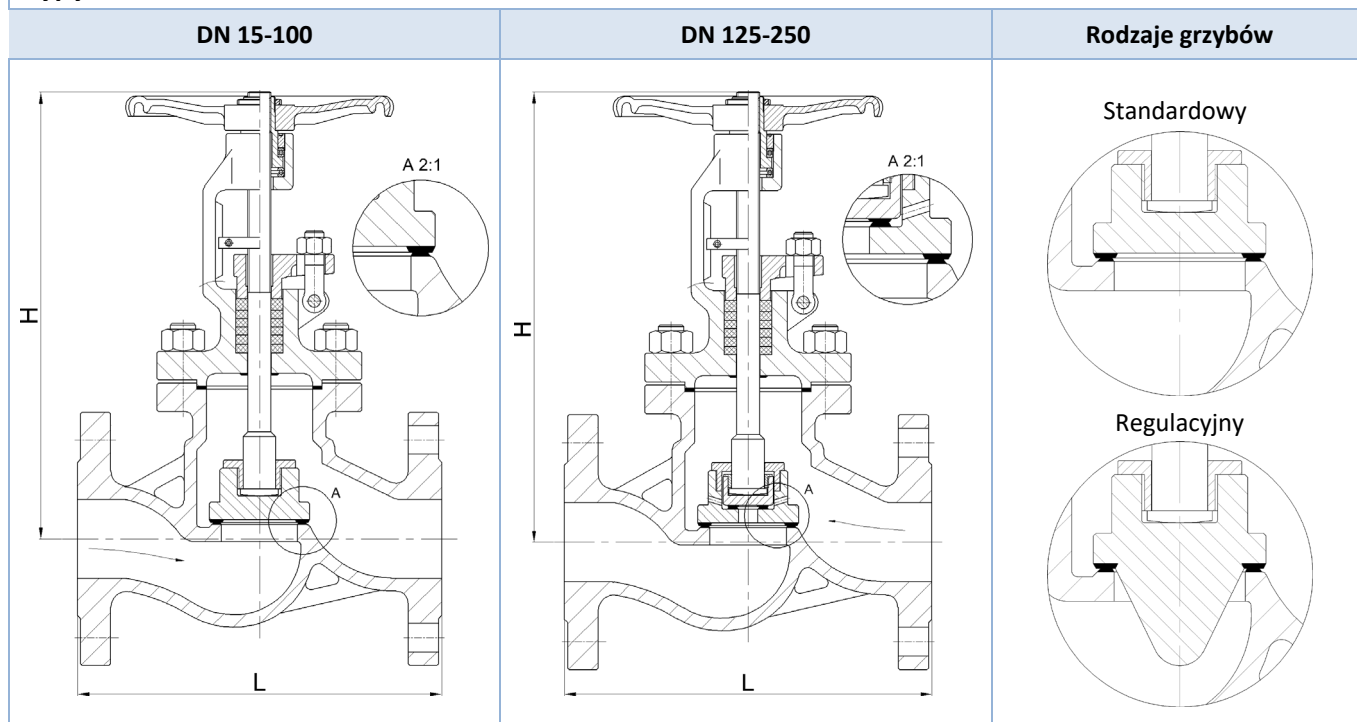
Przy składaniu zamówienia należy podać następujące parametry:

- Medium,
- Maksymalne ciśnienie robocze,
- Maksymalną temperaturę roboczą,
- Rodzaj i wielkość przyłączy.

## Informacje dodatkowe

- Gwarancja 12 miesięcy obowiązuje na warunkach zawartych w karcie gwarancyjnej Producenta. Możliwe przedłużenie gwarancji.
- Istnieje możliwość wykonania przez Producenta przeglądów i remontów armatury oraz przeprowadzenia wymiany elementów wewnętrznych.
- Wszelkie wymagania dotyczące odbioru jakościowego i technicznego armatury należy uwzględnić w zamówieniu. Wraz z armaturą dostarczamy następującą dokumentację techniczno - jakościową: standardowo - deklarację zgodności, instrukcja obsługi i certyfikat 2.2, na życzenie - certyfikat 3.1.
- Standardowo zabezpieczenia antykorozyjne (malowanie) armatury dla kategorii korozyjności atmosferycznej C2 wg PN-EN 12944-2, inne wymagania należy ustalać przy zamawianiu.

## Typy



## Podstawowe wymiary

Zawór zaporowy – typ **ZZ16** (szereg 1 wg PN-EN 558-1)

| ZZ16 | PN 16 | DN                    | 15  | 20  | 25  | 32  | 40  | 50  | 65  | 80  | 100 | 125 | 150 | 200 | 250 |
|------|-------|-----------------------|-----|-----|-----|-----|-----|-----|-----|-----|-----|-----|-----|-----|-----|
|      |       | L[mm]                 | 130 | 150 | 160 | 180 | 200 | 230 | 290 | 310 | 350 | 400 | 480 | 600 | 730 |
|      |       | H <sub>max</sub> [mm] | 210 | 230 | 250 | 275 | 300 | 325 | 385 | 410 | 455 | 510 | 560 | 785 | 928 |

Zawór zaporowy – typ **ZZ25** (szereg 1 wg PN-EN 558-1)

| ZZ25 | PN 25 | DN                    | 15  | 20  | 25  | 32  | 40  | 50  | 65  | 80  | 100 | 125 | 150 | 200 | 250 |
|------|-------|-----------------------|-----|-----|-----|-----|-----|-----|-----|-----|-----|-----|-----|-----|-----|
|      |       | L[mm]                 | 130 | 150 | 160 | 180 | 200 | 230 | 290 | 310 | 350 | 400 | 480 | 600 | 730 |
|      |       | H <sub>max</sub> [mm] | 210 | 230 | 250 | 275 | 300 | 325 | 385 | 410 | 455 | 510 | 560 | 785 | 928 |

Zawór zaporowy – typ **ZZ40** (szereg 1 wg PN-EN 558-1)

| ZZ40 | PN 40 | DN                    | 15  | 20  | 25  | 32  | 40  | 50  | 65  | 80  | 100 | 125 | 150 | 200 | 250 |
|------|-------|-----------------------|-----|-----|-----|-----|-----|-----|-----|-----|-----|-----|-----|-----|-----|
|      |       | L[mm]                 | 130 | 150 | 160 | 180 | 200 | 230 | 290 | 310 | 350 | 400 | 480 | 600 | 730 |
|      |       | H <sub>max</sub> [mm] | 210 | 230 | 250 | 275 | 300 | 325 | 385 | 410 | 455 | 510 | 560 | 785 | 928 |

**Dla armatury w wersji BW wymiary takie same.**

## Podstawowe wykonania materiałowe

|   | Wykonanie                   | Standard             | Na niskie temperatury | Na wysokie temperatury | Kwasoodporne/Nierdzewne     | Niestandardowe          |
|---|-----------------------------|----------------------|-----------------------|------------------------|-----------------------------|-------------------------|
| 1 | Korpus / pokrywa            | GP240GH              | A352 LCB              | A217 WC6               | 1.4552                      | Według oferty handlowej |
| 2 | Siedlisko korpusu           | 13% Cr               | 13% Cr                | Stellit                | 1.4552                      |                         |
| 3 | Grzybek                     | GP240GH/A105         | A352 LCB              | A217 WC6               | 1.4552                      |                         |
| 4 | Siedlisko grzybka           | 13% Cr               | 13% Cr                | Stellit                | 1.4552                      |                         |
| 5 | Trzpień                     | A182 F6a             | A182 F304             | A182 F304              | 1.4404                      |                         |
| 6 | Uszczelka korpusu / Pakunek | Grafit + st. nierdz. | Grafit + st. nierdz.  | Grafit + st. nierdz.   | PTFE / Grafit + st. nierdz. |                         |
| 7 | Śruby / Nakrętki            | A193-B7 / A194-2H    | A320-L7M / A194-7M    | A193-B16 / A194-4      | A193-B8 / A194-8            |                         |
| 8 | Zakres temperatury pracy    | od -29°C do 450°C    | od -50°C do 345°C     | od -29°C do 550°C      | od -200°C do 250°C/550°C    |                         |

Zastrzegamy sobie prawo do wprowadzania zmian technicznych bez powiadomienia.

**ZAMKON**