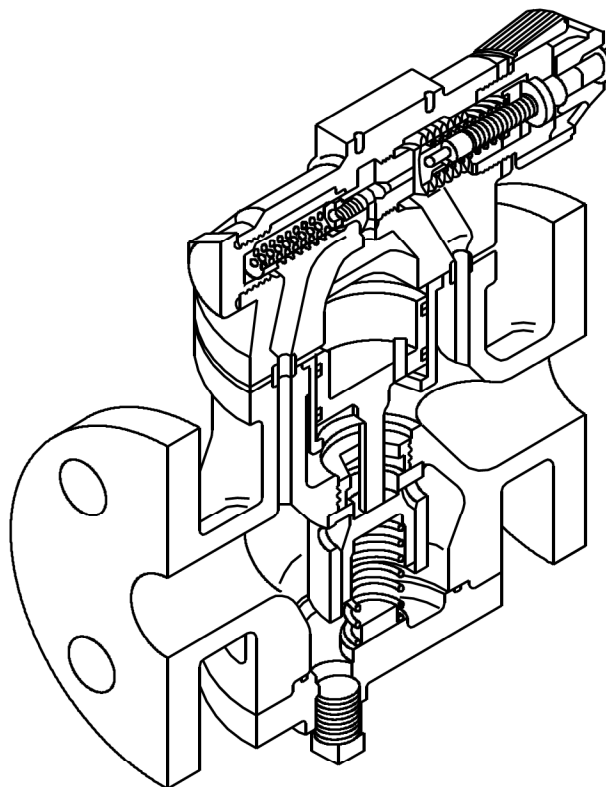


ZAWÓR REDUKCYJNY BEZPOŚREDNIEGO DZIAŁANIA (PILOTOWY)

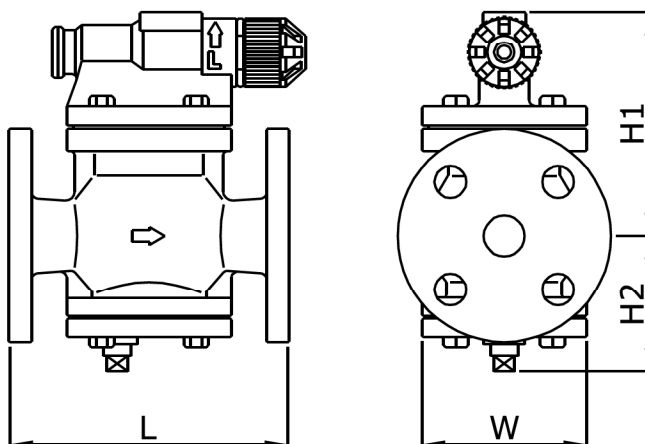
TYP: RE10N

T max: 220°C PN 16 DN15-50

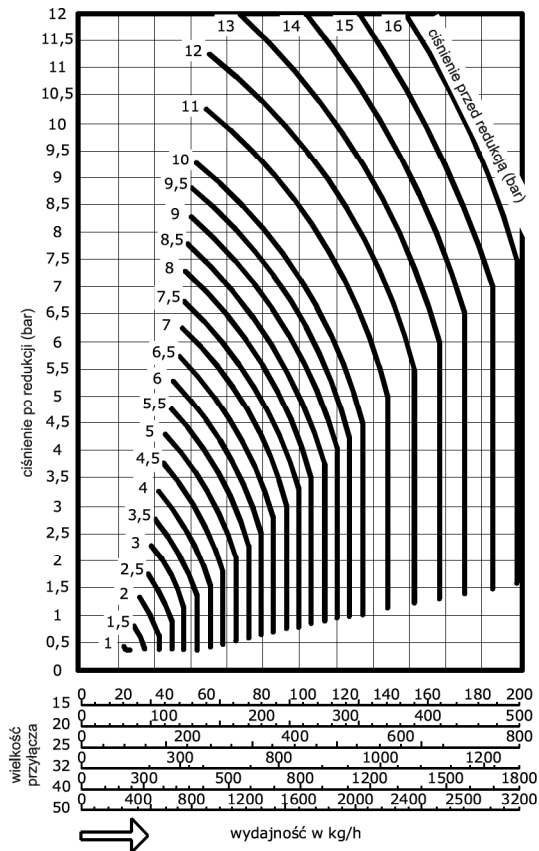


Podstawowe wymiary

Typ	Średnica nominalna	Rodzaj przyłącza	Ciśnienie przed redukcją (bar)	Ciśnienie po redukcji (bar)	Maksymalny stosunek redukcji	Wymiary [mm]				Waga [kg]
						L	H1	H2	W	
RE10N	DN 15	kołnierzowe	1 - 16	0,3 - 12	20:1	160	133	80	100	7,0
	DN 20									7,4
	DN 25									8,1
	DN 32					200	154	103	130	14,1
	DN 40									14,3
	DN 50									15,5



Charakterystyka wydajności



Do prawidłowego doboru zaworu redukcyjnego niezbędne jest ciśnienie wlotowe pary (ciśnienie przed redukcją) oraz żądane ciśnienie wylotowe (ciśnienie po redukcji). Aby dobrać odpowiednią średnicę zaworu redukcyjnego należy odnaleźć miejsce przecięcia linii żadanego ciśnienia wylotowego z krzywą ciśnienia wlotowego. Następnie należy poprowadzić linię prostą pod wykres i na podziałce wydajności odnaleźć taką średnicę, która spełni wymagania wydajności dla danego obiektu.

ZASTOSOWANIE:

Wszystkie systemy redukcji niskiego i średniego ciśnienia pary.

1. Podstawowe materiały

Materiał korpusu:

żeliwo sferoidalne

2. Wykonanie

Przyłącza:

kołnierzowe DN15 – DN50, przyłga B1 wg PN-EN 1092-1

Zabudowa:

pozioma, pilotem do góry

3. Charakterystyka

- Zawory przeznaczone tylko dla pary.
- Zwarta budowa, niewielkie gabaryty.
- Łatwa regulacja pokrętkiem z tworzywa sztucznego.
- Prosty montaż, prosta konserwacja.
- Zawory redukcyjne przeznaczone są do regulacji ciśnienia i dalszego utrzymania go w pewnych dopuszczalnych granicach. Zawór redukcyjny zapewnia stałe ciśnienie przy jednoczesnym zapewnieniu przepływu, tj. automatycznie dostosowuje przepływ pary w celu spełnienia zapotrzebowania systemu.

4. Wymagania i badania

Wymiary przyłączeniowe kołnierzy zgodnie z PN-EN 1092-1.

Długość zabudowy zgodnie z tabelą.

Próby ciśnieniowe zgodnie z PN-EN 26948.

Świadectwo odbioru zgodnie z PN-EN 10204.

Zawory redukcyjne poddano ocenie zgodności z dyrektywą PED 97/23/WE.

5. Sposób zamawiania

Przy składaniu zamówienia należy podać następujące parametry:

- maksymalne ciśnienie przed redukcją,
- maksymalne ciśnienie po redukcji,
- maksymalny przepływ Q_{max} ,
- rodzaj i wielkość przyłączy.

6. Informacje dodatkowe

- Gwarancja 24 miesiące obowiązuje na warunkach zawartych w karcie gwarancyjnej Producenta.
- Istnieje możliwość wykonania przez Producenta przeglądów i remontów armatury oraz przeprowadzenia wymiany elementów wewnętrznych.
- Wszelkie wymagania dotyczące odbioru jakościowego i technicznego armatury należy uwzględnić w zamówieniu. Wraz z armaturą dostarczamy następującą dokumentację techniczno - jakościową: standardowo - deklarację zgodności i DTR, na życzenie - certyfikat 2.2 i 3.1 (bezpłatnie).

Zastrzegamy sobie prawo do wprowadzania zmian technicznych bez powiadamiania.

ZAMKON