

Charakterystyka

Zawory kulowe z kulą pływającą stosowane są na instalacjach przemysłowych w rurociągach ogólnego przeznaczenia do odcinania przepływu medium (wody, pary wodnej i innych ciekłych i gazowych czynników neutralnych o temperaturze do 250°C). Można je montować zarówno na rurociągach pionowych jak i poziomych, znaczenia też nie ma kierunek przepływu medium przez zawór. Do odcinania przepływu medium standardowo służy dźwignia, istnieje możliwość wyposażenia zaworu w przekładnię z kółkiem ręcznym bądź przygotowanie zaworu pod napęd (elektryczny, pneumatyczny).

**Zakres stosowania**

Przyłącza:	<ul style="list-style-type: none">• kołnierzowe, przyłga B1 wg PN-EN 1092-1 (oznaczenie „K”),• do wstawiania (oznaczenie „BW”),• średnice powyżej DN100 dostępne na życzenie klienta.
Rodzaj napędu:	<ul style="list-style-type: none">• standardowo z dźwignią,• opcjonalnie: przekładnia z kółkiem, napęd elektryczny AUMA lub innym wskazanym przez klienta.
Klasa szczelności:	<ul style="list-style-type: none">• standardowo klasa C wg PN - EN 12266 -1,• opcjonalnie klasa A i B za dopłatą.

Wymagania i badania

- Wymiary przyłączeniowe kołnierzy wg PN-EN1092-1,
- Długość zabudowy wg ASME B16.10,
- Badania i próby ciśnieniowe wg PN-EN 12266-1,
- Świadectwo odbioru wg PN-EN 10204,
- Projektowanie wg PN-EN 12516-2,
- Ocena zgodności z dyrektywą PED 2014/68/UE.

Sposób zamawiania

Przy składaniu zamówienia należy podać następujące parametry:

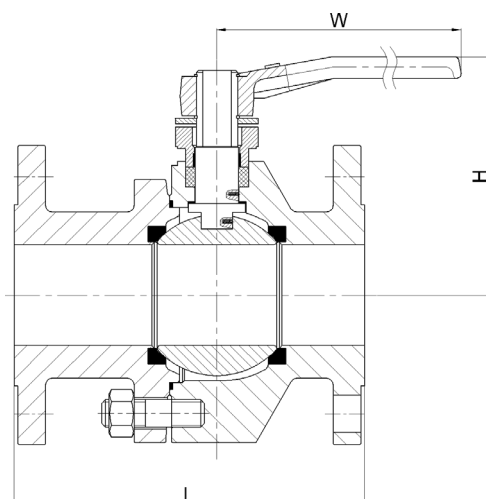
- Medium,
- Maksymalne ciśnienie robocze,
- Maksymalną temperaturę roboczą,
- Rodzaj i wielkość przyłączy.

Informacje dodatkowe

- Gwarancja 12 miesięcy obowiązuje na warunkach zawartych w karcie gwarancyjnej producenta. Możliwe przedłużenie gwarancji.
- Istnieje możliwość wykonania przez producenta przeglądów i remontów armatury oraz przeprowadzenia wymiany elementów wewnętrznych.
- Wszelkie wymagania dotyczące odbioru jakościowego i technicznego armatury należy uwzględnić w zamówieniu. Wraz z armaturą dostarczamy następującą dokumentację techniczno - jakościową: standardowo - deklarację zgodności, instrukcja obsługi i certyfikat 2.2, na życzenie - certyfikat 3.1.
- Standardowo zabezpieczenia antykorozyjne (malowanie) armatury dla kategorii korozyjności atmosferycznej C2 wg PN-EN 12944-2, inne wymagania należy ustalać przy zamawianiu.

Konstrukcja

ZKU.FL.k



Podstawowe wymiary

Zawór kulowy – typ: ZKU.FL.k16

ZKU.FL.k16	PN 16	DN	15	20	25	40	50	65	80	100
		L[mm]	108	117	127	165	178	190	203	229
		H[mm]	75	84	90	127	140	164	177	206
		W[mm]	130	170	170	250	250	350	350	420

Zawór kulowy – typ: ZKU.FL.k25

ZKU.FL.k25	PN 25	DN	15	20	25	40	50	65	80	100
		L[mm]	108	117	127	165	178	190	203	229
		H[mm]	75	84	90	127	140	164	177	206
		W[mm]	130	170	170	250	250	350	350	420

Zawór kulowy – typ: ZKU.FL.k40

ZKU.FL.k40	PN 40	DN	15	20	25	40	50	65	80	100
		L[mm]	108	117	127	165	178	190	203	229
		H[mm]	75	84	90	127	140	164	177	206
		W[mm]	130	170	170	250	250	350	350	420

Dla armatury w wersji BW wymiary takie same.

Podstawowe wykonania materiałowe

	Wykonanie	Standard	Na niskie temperatury	Na wysokie temperatury	Kwasoodporne/Nierdzewne	Niestandardowe
1	Korpus / Pokrywa	A105	A352 LF2	A182 F11	1.4404	Według oferty handlowej
2	Siedliska	PTFE / RPTFE	PTFE / RPTFE	PTFE / RPTFE	PTFE / PCTFE	
3	Kula	A182 F6a / A105+ENP	A182 F304	A182 F304	1.4404	
4	Trzpień	A182 F6a	A182 F304	A182 F304	1.4404	
5	Uszczelka korpusu / Pakunek	Grafit + st. nierdz. / PTFE	Grafit + st. nierdz. / PTFE	Grafit + st. nierdz. / PTFE	Grafit + st. nierdz. / PTFE	
6	Śruby / Nakrętki	A193-B7 / A194-2H	A320-L7M / A194-7M	A193-B16 / A194-4	A193-B8 / A194-8	
7	Zakres temperatury pracy	od -29°C do 250°C	od -50°C do 250°C	od -29°C do 250°C	od -200°C do 250°C	

Zastrzegamy sobie prawo do wprowadzania zmian technicznych bez powiadamiania.