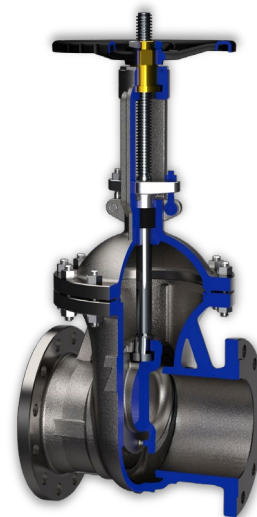


### Charakterystyka

Zasuwy stosowane są na instalacjach przemysłowych w rurociągach ogólnego przeznaczenia dla II grupy płynów. Służą do odcinania przepływu m.in.: wody przemysłowej i pitnej, pary wodnej, powietrza. Mają również zastosowanie w przemyśle chemicznym (dla nieagresywnych chemicznie i nietoksycznych płynów i gazów), petrochemicznym i rafineryjnym, koksochemicznym (gaz koksowniczy), wydobywczym, górniczym i górniczo-hutniczym (ścieki poflotacyjne). Do specjalnych zastosowań mogą zostać wykonane z materiałów nierdzewnych i kwasoodpornych. Dopuszcza się instalowanie w pozycji poziomej lub pionowej do NPS 10", większe tylko w pozycji pionowej. Zasuwy mogą pracować wyłącznie w stanie całkowitego otwarcia lub zamknięcia.



### Zakres stosowania

|                           |  |
|---------------------------|--|
| <b>Przyłącza:</b>         | <ul style="list-style-type: none"><li>• kołnierzowe wg ASME B16.5 (oznaczenie „K”),</li><li>• do wspawania (oznaczenie „BW”),</li><li>• średnice powyżej NPS 24" dostępne na życzenie klienta.</li></ul> |
| <b>Rodzaj napędu:</b>     | <ul style="list-style-type: none"><li>• standardowo z kółkiem ręcznym,</li><li>• opcjonalnie: przekładnia z kółkiem, napęd elektryczny AUMA lub innym wskazanym przez klienta.</li></ul>                 |
| <b>Klasa szczelności:</b> | <ul style="list-style-type: none"><li>• standardowo klasa C wg PN - EN 12266 -1 dla NPS 2"-20",</li><li>• dla NPS 24" i większych klasa D,</li><li>• opcjonalnie klasa A i B za dopłatą.</li></ul>       |

### Wymagania i badania

- Wymiary przyłączeniowe kołnierzy wg ASME B16.5,
- Długość zabudowy wg ASME B16.10,
- Badania i próby ciśnieniowe wg PN-EN 12266-1,
- Świadectwo odbioru wg PN-EN 10204,
- Projektowanie wg API 600, 603,
- Ocena zgodności z dyrektywą PED 2014/68/UE.

### Sposób zamawiania

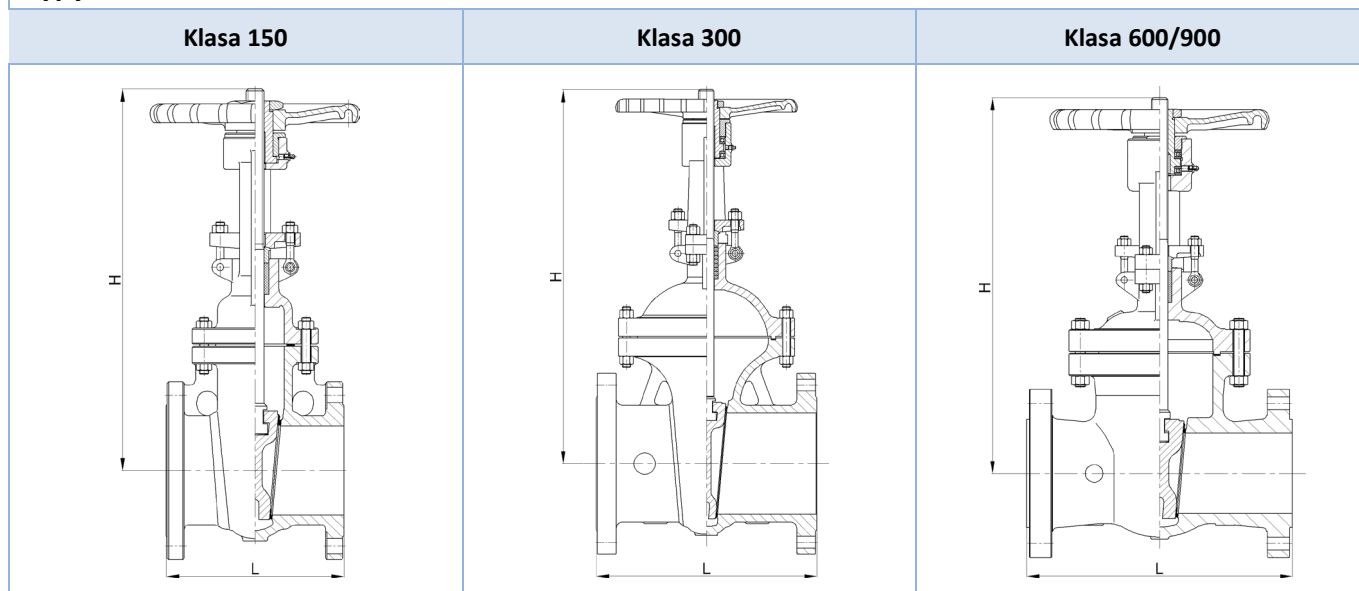
Przy składaniu zamówienia należy podać następujące parametry:

- Medium,
- Maksymalne ciśnienie robocze,
- Maksymalną temperaturę roboczą,
- Rodzaj i wielkość przyłączy.

### Informacje dodatkowe

- Gwarancja 12 miesięcy obowiązuje na warunkach zawartych w karcie gwarancyjnej producenta. Możliwe przedłużenie gwarancji.
- Istnieje możliwość wykonania przez producenta przeglądów i remontów armatury oraz przeprowadzenia wymiany elementów wewnętrznych.
- Wszelkie wymagania dotyczące odbioru jakościowego i technicznego armatury należy uwzględnić w zamówieniu. Wraz z armaturą dostarczamy następującą dokumentację techniczno - jakościową: standardowo - deklarację zgodności, instrukcja obsługi i certyfikat 2.2, na życzenie - certyfikat 3.1.
- Standardowo zabezpieczenia antykorozyjne (malowanie) armatury dla kategorii korozyjności atmosferycznej C2 wg PN-EN 12944-2, inne wymagania należy ustalać przy zamawianiu.

## Typy



## Podstawowe wymiary

Zasuwa z trzpieniem wznoszonym – typ **ZZK.A150** (szereg 3 wg PN-EN 558-1, przyłącza kołnierzowe)

| ZZK.A150 | Klasa 150 | NPS                   | 2"  | 2½" | 3"  | 4"  | 5"  | 6"  | 8"  | 10"  | 12"  | 14"  | 16"  | 18"  | 20"  | 24"  |
|----------|-----------|-----------------------|-----|-----|-----|-----|-----|-----|-----|------|------|------|------|------|------|------|
|          |           | L[mm]                 | 178 | 190 | 203 | 229 | 254 | 267 | 292 | 330  | 356  | 381  | 406  | 432  | 457  | 508  |
|          |           | L[mm]*                | 216 | 241 | 286 | 305 | 381 | 403 | 419 | 457  | 502  | 572  | 610  | 660  | 711  | 813  |
|          |           | H <sub>max</sub> [mm] | 409 | 472 | 532 | 612 | 710 | 806 | 990 | 1186 | 1405 | 1615 | 1811 | 1986 | 2210 | 2698 |

\* dla armatury z końcówkami do spawania

Zasuwa z trzpieniem wznoszonym – typ **ZZK.A300** (szereg 4 wg PN-EN 558-1)

| ZZK.A300 | Klasa 300 | NPS                   | 2"  | 2½" | 3"  | 4"  | 5"  | 6"  | 8"   | 10"  | 12"  | 14"  | 16"  | 18"  | 20"  | 24"  |
|----------|-----------|-----------------------|-----|-----|-----|-----|-----|-----|------|------|------|------|------|------|------|------|
|          |           | L[mm]                 | 216 | 241 | 283 | 305 | 381 | 403 | 419  | 457  | 502  | 762  | 838  | 914  | 991  | 1143 |
|          |           | H <sub>max</sub> [mm] | 400 | 477 | 543 | 650 | 770 | 880 | 1037 | 1275 | 1438 | 1650 | 1840 | 2030 | 2240 | 2900 |

Zasuwa z trzpieniem wznoszonym – typ **ZZK.A600** (szereg 5 wg PN-EN 558-1)

| ZZK.A600 | Klasa 600 | NPS                   | 2"  | 2½" | 3"  | 4"  | 6"  | 8"   | 10"  | 12"  | 14"  | 16"  | 18"  | 20"  | 24"  |
|----------|-----------|-----------------------|-----|-----|-----|-----|-----|------|------|------|------|------|------|------|------|
|          |           | L[mm]                 | 292 | 330 | 356 | 432 | 559 | 660  | 787  | 838  | 889  | 991  | 1092 | 1194 | 1397 |
|          |           | H <sub>max</sub> [mm] | 474 | 553 | 559 | 713 | 970 | 1122 | 1330 | 1519 | 1730 | 1835 | 2290 | 2510 | 3022 |

Zasuwa z trzpieniem wznoszonym – typ **ZZK.A900** (szereg 54 wg PN-EN 558-1)

| ZZK.A900 | Klasa 900 | NPS                   | 2"  | 2½" | 3"  | 4"  | 6"   | 8"   | 10"  | 12"  | 14"  | 16"  |
|----------|-----------|-----------------------|-----|-----|-----|-----|------|------|------|------|------|------|
|          |           | L[mm]                 | 368 | 419 | 381 | 457 | 610  | 737  | 838  | 965  | 1029 | 1130 |
|          |           | H <sub>max</sub> [mm] | 547 | 600 | 648 | 729 | 1041 | 1260 | 1590 | 1795 | 2025 | 2170 |

Dla armatury w wersji BW wymiary takie same, chyba że określono inaczej \*.

## Podstawowe wykonania materiałowe

|   | Wykonanie                   | Standard             | Na niskie temperatury | Na wysokie temperatury | Kwasoodporne/Nierdzewne     | Niestandardowe          |
|---|-----------------------------|----------------------|-----------------------|------------------------|-----------------------------|-------------------------|
| 1 | Korpus / Pokrywa            | A216 WCB             | A352 LCB              | A217 WC6               | A351 CF8                    | Według oferty handlowej |
| 2 | Siedlisko korpusu           | 13% Cr               | 13% Cr                | Stellit                | A351 CF8                    |                         |
| 3 | Klin                        | A216 WCB             | A352 LCB              | A217 WC6               | A351 CF8                    |                         |
| 4 | Siedlisko klina             | 13% Cr               | 13% Cr                | Stellit                | A351 CF8                    |                         |
| 5 | Trzpień                     | A182 F6a             | A182 F304             | A182 F304              | A182 F316                   |                         |
| 6 | Uszczelka korpusu / Pakunek | Grafit + st. nierdz. | Grafit + st. nierdz.  | Grafit + st. nierdz.   | PTFE / Grafit + st. nierdz. |                         |
| 7 | Śruby / Nakrętki            | A193-B7 / A194-2H    | A320-L7M / A194-7M    | A193-B16 / A194-4      | A193-B8 / A194-8            |                         |
| 8 | Zakres temperatury pracy    | od -29°C do 450°C    | od -50°C do 345°C     | od -29°C do 550°C      | od -200°C do 250°C/550°C    |                         |

Zastrzegamy sobie prawo do wprowadzania zmian technicznych bez powiadamiania.

**ZAMKON**