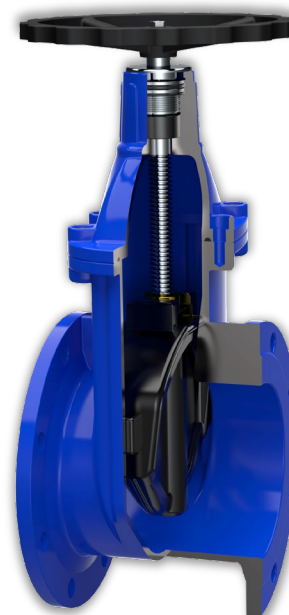


Charakterystyka

Zasuwy z klinem ogumowanym stosowane są na instalacjach przemysłowych w rurociągach ogólnego przeznaczenia dla II grupy płynów. Służą do odcinania przepływu m.in.: wody pitnej i przemysłowej, powietrza. Mogą być również stosowane do innych czynników neutralnych ciekłych i gazowych o temperaturze do 80°C. Można je zbudować w pozycji poziomej lub pionowej, a pracować mogą wyłącznie w stanie całkowitego otwarcia lub zamknięcia. Istnieją dwie podstawowe opcje wykonania, pierwsza z klasycznym pakunkiem uszczelniającą, oraz druga z uszczelnieniem trzpienia pakietem O-ringów.



Zakres stosowania

Przyłącza:	<ul style="list-style-type: none">• kołnierzowe, przyłga B1 wg PN-EN 1092-2 (oznaczenie „K”),
Rodzaj napędu:	<ul style="list-style-type: none">• standardowo z kółkiem ręcznym,• opcjonalnie: przekładnia z kółkiem, napęd elektryczny AUMA lub innym wskazanym przez klienta.
Klasa szczelności:	<ul style="list-style-type: none">• standardowo klasa C wg PN - EN 12266-1 dla DN40-500,• opcjonalnie klasa A i B za dopłatą.

Wymagania i badania

- Wymiary przyłączeniowe kołnierzy wg PN-EN1092-2,
- Długość zabudowy wg PN-EN 558-1,
- Badania i próby ciśnieniowe wg PN-EN 12266-1,
- Świadectwo odbioru wg PN-EN 10204,
- Projektowanie wg PN-EN 12516-2,
- Ocena zgodności z dyrektywą PED 2014/68/UE.

Sposób zamawiania

Przy składaniu zamówienia należy podać następujące parametry:

- Medium,
- Maksymalne ciśnienie robocze,
- Maksymalną temperaturę roboczą,
- Rodzaj i wielkość przyłączy.

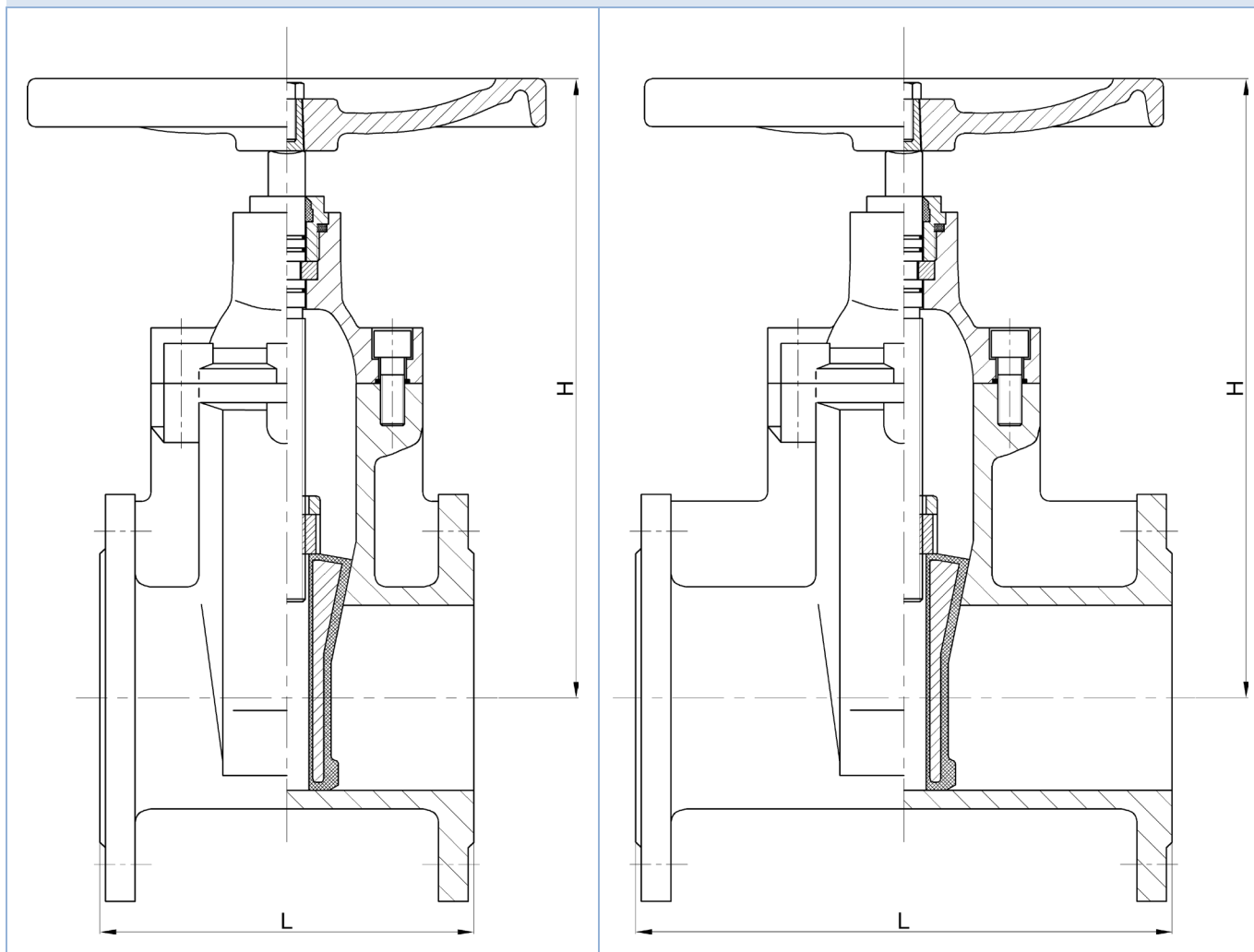
Informacje dodatkowe

- Gwarancja 12 miesięcy obowiązuje na warunkach zawartych w karcie gwarancyjnej producenta. Możliwe przedłużenie gwarancji.
- Istnieje możliwość wykonania przez producenta przeglądów i remontów armatury oraz przeprowadzenia wymiany elementów wewnętrznych.
- Wszelkie wymagania dotyczące odbioru jakościowego i technicznego armatury należy uwzględnić w zamówieniu. Wraz z armaturą dostarczamy następującą dokumentację techniczno - jakościową: standardowo - deklarację zgodności, instrukcja obsługi i certyfikat 2.2, na życzenie - certyfikat 3.1.
- Standardowo zabezpieczenia antykorozyjne (malowanie) armatury dla kategorii korozyjności atmosferycznej C2 wg PN-EN 12944-2, inne wymagania należy ustalać przy zamawianiu.

Typy

ZZK.zg (F4)

ZZK.zg (F5)



Podstawowe wymiary

Zasuwa żeliwna, ogumowana – typ: ZZK.zg (F4, szereg 14 wg PN-EN 558-1)

(dawniej ZZK.ROG F4)

ZZK.zg	PN16	DN	40	50	65	80	100	125	150	200	250	300	350	400	450	500	600	700	800	1000
		L[mm]	140	150	170	180	190	200	210	230	250	270	290	310	330	350	390	430	470	550
		H[mm]	260	270	310	325	365	400	460	560	650	740	820	900	990	1070	1270	1438	1645	1860

Zasuwa żeliwna, ogumowana – typ: ZZK.zg (F5, szereg 15 wg PN-EN 558-1)

(dawniej ZZK.ROG F5)

ZZK.zg	PN16	DN	40	50	65	80	100	125	150	200	250	300	350	400	450	500	600	700	800	1000
		L[mm]	240	250	270	280	300	325	350	400	450	500	550	600	650	700	800	900	1000	1200
		H[mm]	260	270	310	325	365	400	460	560	650	740	820	900	990	1070	1270	1438	1645	1860

Podstawowe wykonania materiałowe

	Wykonanie	Standard	Niestandardowe
1	Korpus / Pokrywa	GGG40	Według oferty handlowej
3	Klin	GGG40+EPDM	
5	Trzpień	A182 F6a	
6	Uszczelka korpusu / Pakunek	NBR	
7	Śruby / Nakrętki	A193-B7 / A194-2H	
8	Zakres temperatury pracy	od 0°C do 80°C	

Zastrzegamy sobie prawo do wprowadzania zmian technicznych bez powiadamiania.

ZAMKON