

Charakterystyka

Przepustnice ZOM stosowane są na instalacjach przemysłowych w rurociągach ogólnego przeznaczenia. Pełnią jednocześnie funkcję odcinającą i regulacyjną przepływu m.in.: wody, oleju oraz innych ciekłych i gazowych czynników neutralnych o temperaturze do 110°C. Do specjalnych zastosowań mogą zostać wykonane z materiałów nierdzewnych i kwasoodpornych. Przepustnice te można zabudować na rurociągu z trzpieniem w pozycji pionowej i poziomej (zalecana pozycja) pod warunkiem, że jarzmo nie będzie skierowane ku dołowi.

**Zakres stosowania****Przyłącza:**

- kołnierzowe, przyłga B1 wg PN-EN 1092-1 (oznaczenie „K”),
- między kołnierzowe (oznaczenie „L” typ lug, „W” typ wafer),
- średnice powyżej DN600 dostępne na życzenie klienta.

Rodzaj napędu:

- standardowo z dźwignią lub przekładnią,
- opcjonalnie: napęd elektryczny AUMA lub innym wskazanym przez klienta.

Klasa szczelności:

- standardowo klasa C wg PN - EN 12266 -1 dla DN40-500,
- dla DN600 i większych klasa D,
- opcjonalnie klasa A i B za dopłatą.

Wymagania i badania

- Wymiary przyłączeniowe kołnierzy wg PN-EN1092-2,
- Długość zabudowy wg PN-EN 558-1,
- Badania i próby ciśnieniowe wg PN-EN 12266-1,
- Świadectwo odbioru wg PN-EN 10204,
- Ocena zgodności z dyrektywą PED 2014/68/UE.

Sposób zamawiania

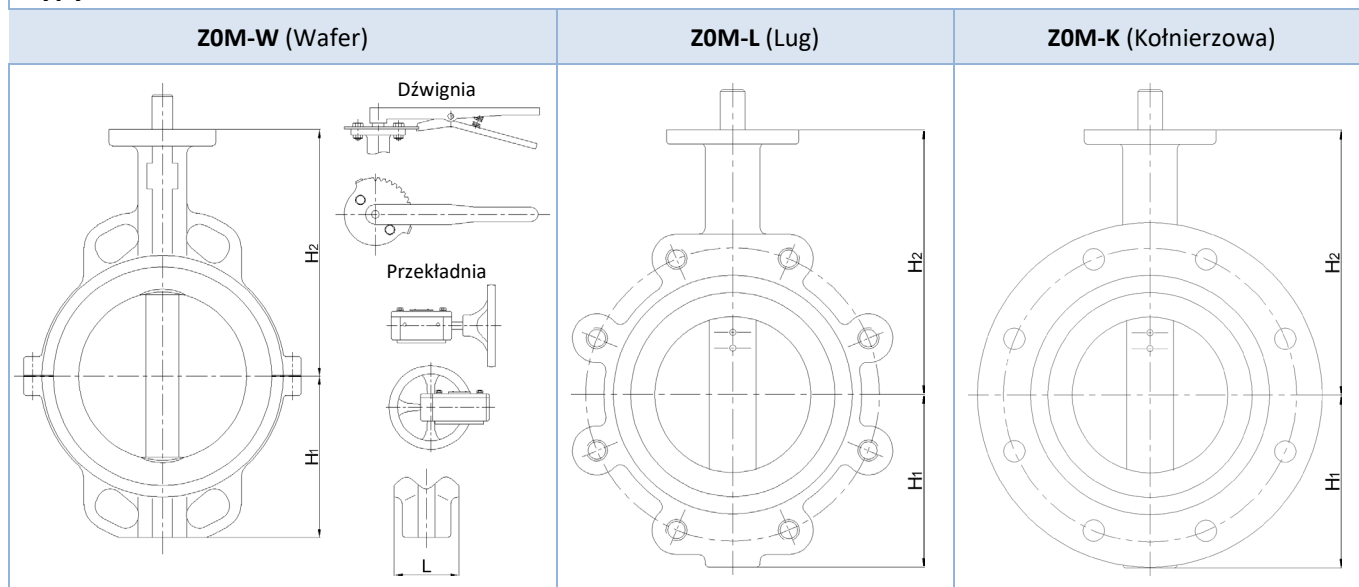
Przy składaniu zamówienia należy podać następujące parametry:

- Medium,
- Maksymalne ciśnienie robocze,
- Maksymalną temperaturę roboczą,
- Rodzaj i wielkość przyłączy.

Informacje dodatkowe

- Gwarancja 12 miesięcy obowiązuje na warunkach zawartych w karcie gwarancyjnej producenta. Możliwe przedłużenie gwarancji.
- Istnieje możliwość wykonania przez producenta przeglądów i remontów armatury oraz przeprowadzenia wymiany elementów wewnętrznych.
- Wszelkie wymagania dotyczące odbioru jakościowego i technicznego armatury należy uwzględnić w zamówieniu. Wraz z armaturą dostarczamy następującą dokumentację techniczno - jakościową: standardowo - deklarację zgodności, instrukcja obsługi i certyfikat 2.2, na życzenie - certyfikat 3.1.
- Standardowo zabezpieczenia antykorozyjne (malowanie) armatury dla kategorii korozyjności atmosferycznej C2 wg PN-EN 12944-2, inne wymagania należy ustalać przy zamawianiu.

Typy



Podstawowe wymiary

Przepustnica centryczna – typ: **ZOM-W** (szereg 20 wg PN-EN 558-1)

ZOM-W	PN10/16	DN	40	50	65	80	100	125	150	200	250	300	350	400	450	500	600
		L[mm]	33	43	46	46	52	56	56	60	68	78	78	102	114	127	154
		H ₁ [mm]	64	66	75	95	107	122	134	168	200	237	262	300	350	375	435
		H ₂ [mm]	115	130	140	150	170	185	205	235	270	305	330	360	395	440	500

Przepustnica centryczna – typ: **ZOM-L** (szereg 20 wg PN-EN 558-1)

ZOM-L	PN10/16	DN	40	50	65	80	100	125	150	200	250	300	350	400	450	500	600
		L[mm]	33	43	46	46	52	56	56	60	68	78	78	102	114	127	154
		H ₁ [mm]	64	66	76	95	107	122	134	168	200	237	262	300	350	375	435
		H ₂ [mm]	115	130	140	150	170	185	205	235	270	305	330	360	395	440	500

Przepustnica centryczna – typ: **ZOM-K** (szereg 13 wg PN-EN 558-1)

ZOM-K	PN10/16	DN	50	65	80	100	125	150	200	250	300	350	400	450	500	600
		L[mm]	108	112	114	127	140	140	152	165	178	190	216	222	229	267
		H ₁ [mm]	66	76	95	107	122	134	168	200	237	262	300	350	375	435
		H ₂ [mm]	130	140	150	170	185	205	235	270	305	330	360	395	440	500

Podstawowe wykonania materiałowe

	Wykonanie	Standard	Niestandardowe
1	Korpus	GGG40/50	Według oferty handlowej
2	Siedlisko	EPDM	
3	Dysk	A351 CF8	
5	Trzpień	A182 F6a	
6	Pakunek	EPDM	
7	Śruby / Nakrętki	A193-B7 / A194-2H	
8	Zakres temperatury pracy	od -20°C do 110°C	

Zastrzegamy sobie prawo do wprowadzania zmian technicznych bez powiadamiania.

LAMKON