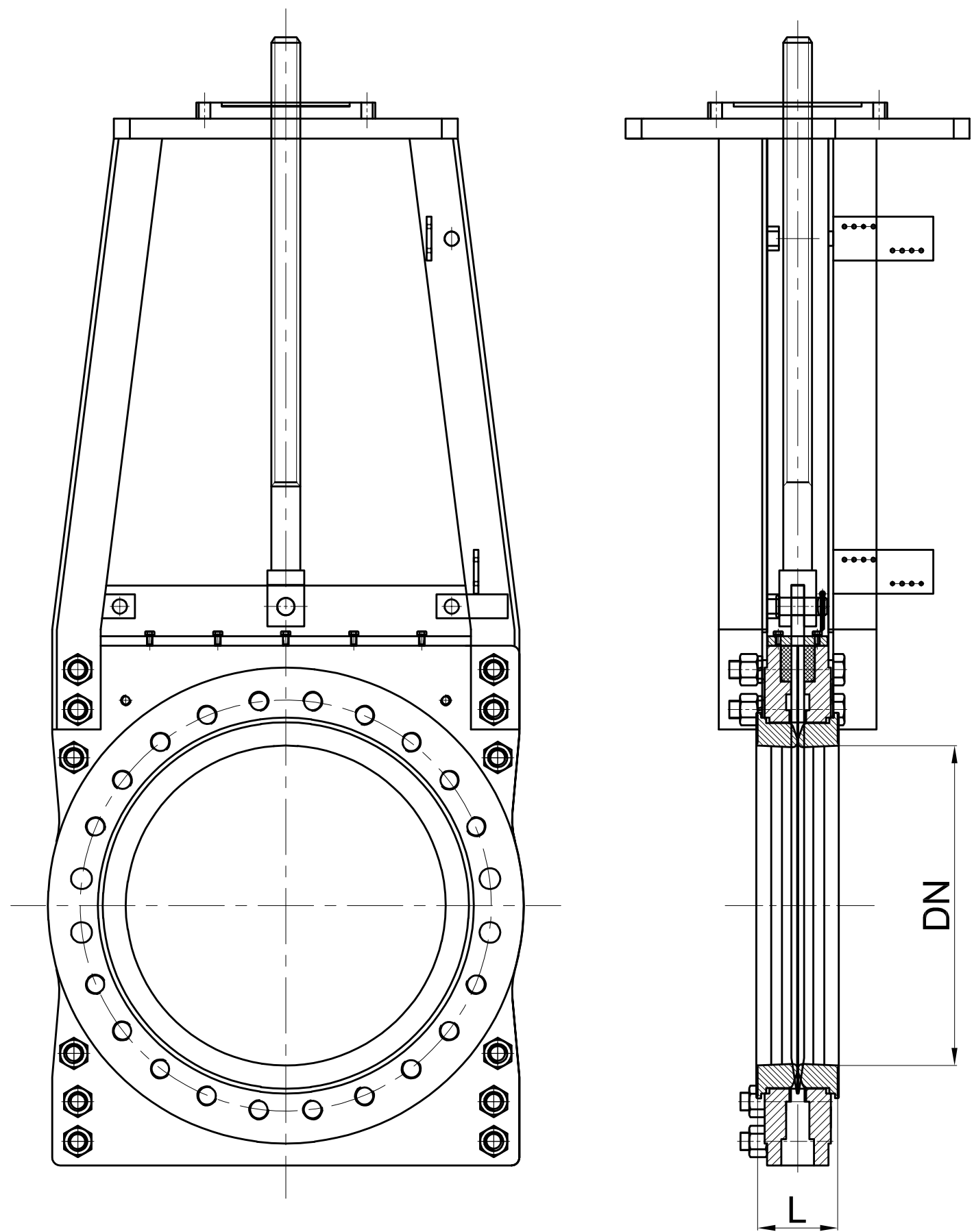


|     |       |
|-----|-------|
| DN  | L[mm] |
| 400 | 95    |
| 600 | 121   |



Uwagi:  
Maksymalne ciśnienie robocze:  
- DN400, 10 bar  
- DN600, 6 bar

|     |           |          |     |              |          |
|-----|-----------|----------|-----|--------------|----------|
| 4.  | Siedlisko | EPDM     |     |              |          |
| 3.  | Trzpień   | 17-4PH   |     |              |          |
| 2.  | Nóż       | SS2205   |     |              |          |
| 1.  | Korpus    | GGG40    | 5.  | Pakunek EPDM |          |
| Lp. | Nazwa     | Materiał | Lp. | Nazwa        | Materiał |

Zasuwa nożowa międzykołnierzowa

PN 10 ; DN 400-600

typ: ZZN-M

Rysunek ofertowy

**ZAMKON**



Wszelkie prawa zastrzeżone

Zastrzegamy prawo wprowadzania zmian bez powiadomienia