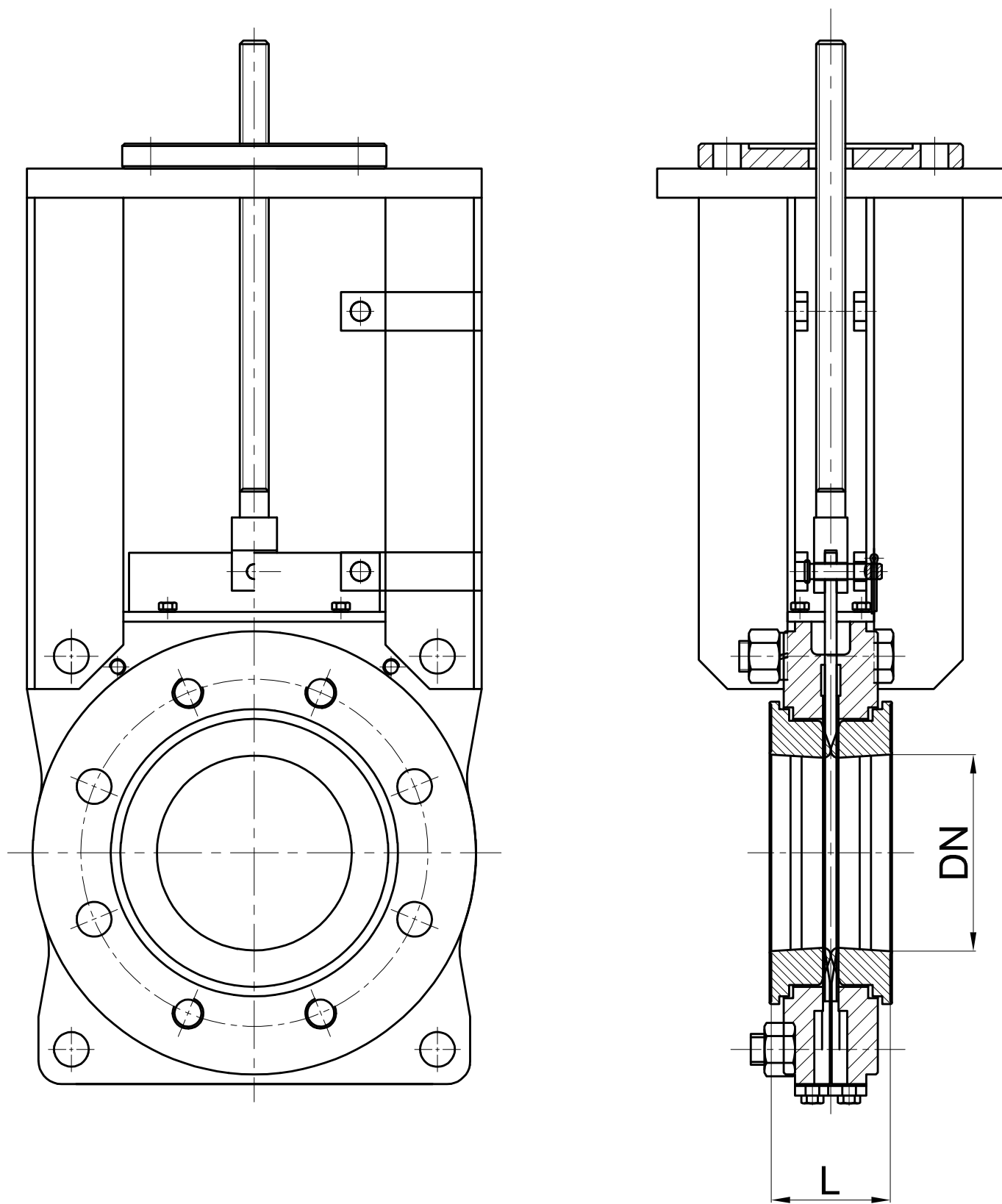


DN	L[mm]
300	83



Uwagi:
Maksymalne ciśnienie robocze dla DN300 to 10 bar.

4.	Siedlisko	EPDM			
3.	Trzpień	17-4PH			
2.	Nóż	SS2205			
1.	Korpus	GGG40	5.	Pakunek EPDM	
Lp.	Nazwa	Materiał	Lp.	Nazwa	Materiał

Zasuwa nożowa międzykołnierzowa

PN 10 ; DN 300

typ: ZZN-M

Rysunek ofertowy

ZAMKON



Wszelkie prawa zastrzeżone

Zastrzegamy prawo wprowadzania zmian bez powiadomienia