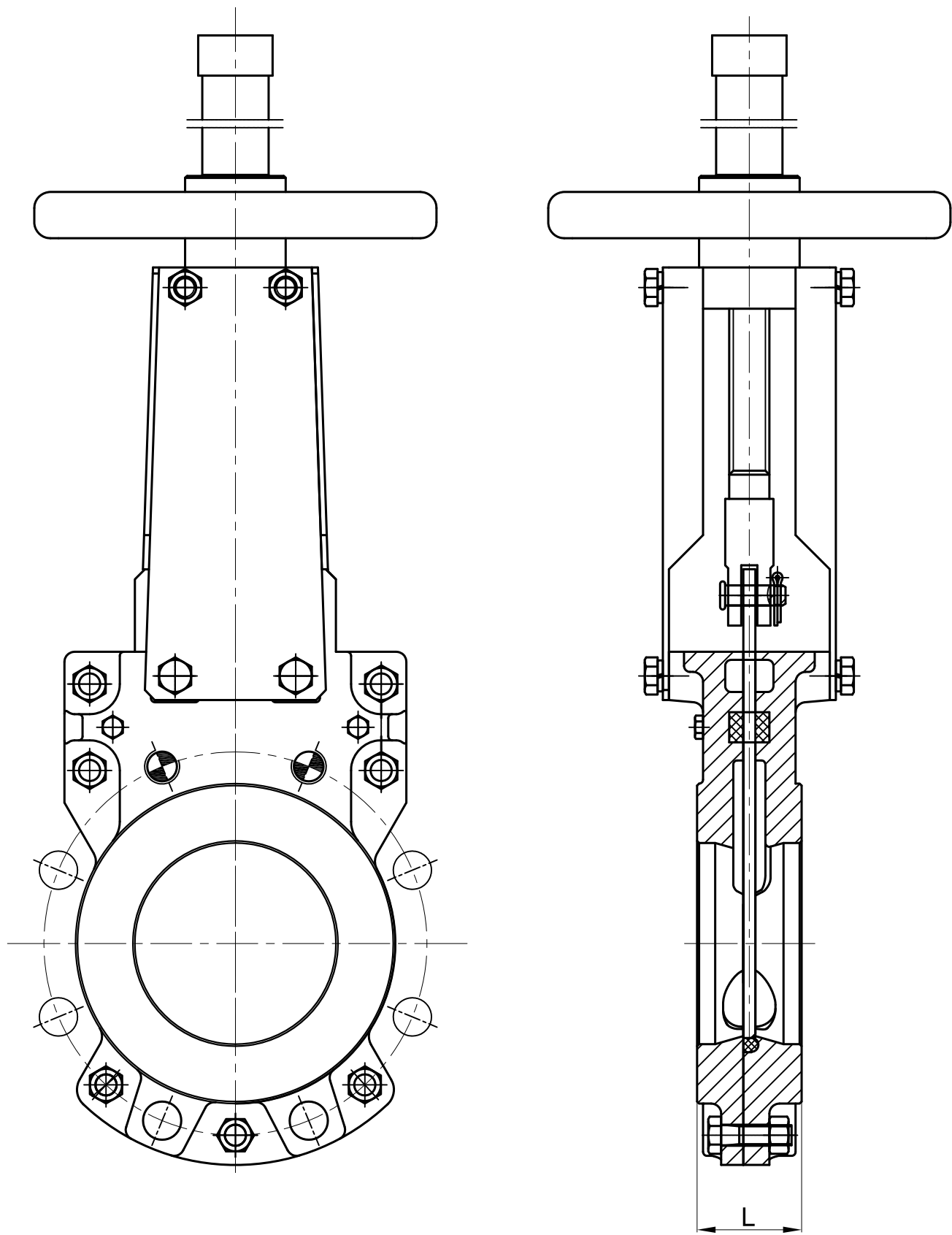


DN	L
300	78
350	78



DN (NPS)	Maksymalne ciśnienie robocze	Ciśnienie projektowe	Test siedlisk
DN50-DN200 (2"-8")	10bar	15bar	11bar
DN250-DN300 (10"-12")	6bar	9bar	6.6bar
DN350-DN600 (14"-24")	4bar	6bar	4.5bar
Temperatura pracy	Viton		-29 ~120°C

Wymagania techniczne:

1. Projektowanie i wytwarzanie: PED 2014/68/UE
2. Badania i próby: PN-EN 12266-1
3. Długość zabudowy: PN-EN 558-1
4. Przyłącza kołnierzowe: PN-EN 1092-2

4.	Trzpień	A182 F6a			
3.	Siedliska	Viton			
2.	Nóż	SS316			
1.	Korpus	GGG40.3			
Lp.	Nazwa	Materiał	Lp.	Nazwa	Materiał

Zasuwa nożowa,
z kółkiem ręcznym

PN 10	DN 300-350	typ: ZZN-MW
Rysunek ofertowy		m52.wKOD