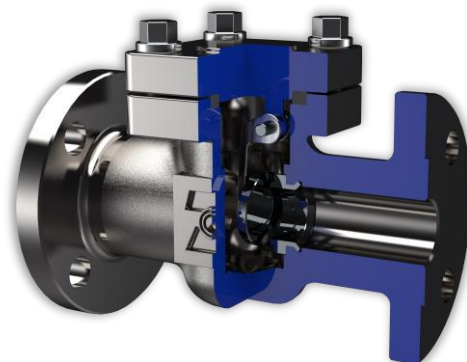


Charakterystyka

Zawory zwrotne klapowe to zawory jednokierunkowe. Przeznaczone są do zabezpieczenia elementów instalacji przed wstecznym przepływem medium. Zawory stosowane są na instalacjach przemysłowych w rurociągach ogólnego przeznaczenia dla II grupy płynów. Służą do odcinania przepływu m.in.: wody przemysłowej i pitnej, pary wodnej, powietrza. Mają również zastosowanie w przemyśle chemicznym (dla nieagresywnych chemicznie i nietoksycznych płynów i gazów), petrochemicznym i rafineryjnym (paliwa, oleje), koksochemicznym (gaz koksowniczy), wydobywczym, górniczym i górnictwo-hutniczym (ścieki poflotacyjne). Do specjalnych zastosowań mogą zostać wykonane z materiałów nierdzewnych i kwasoodpornych.



Zakres stosowania

Przyłącza:

- kołnierzowe wg ASME B16.5 (oznaczenie „K”),
- do wstawiania (oznaczenie „BW”), gniazdo (oznaczenie „SW”),
- gwintowane (oznaczenie „G”).

Wymagania i badania

- Wymiary przyłączeniowe kołnierzy wg ASME B16.5,
- Długość zabudowy wg ASME B16.10,
- Badania i próby ciśnieniowe wg PN-EN 12266-1, API 598,
- Świadectwo odbioru wg PN-EN 10204,
- Projektowanie wg ASME B16.34 / API 602,
- Ocena zgodności z dyrektywą PED 2014/68/UE.

Sposób zamawiania

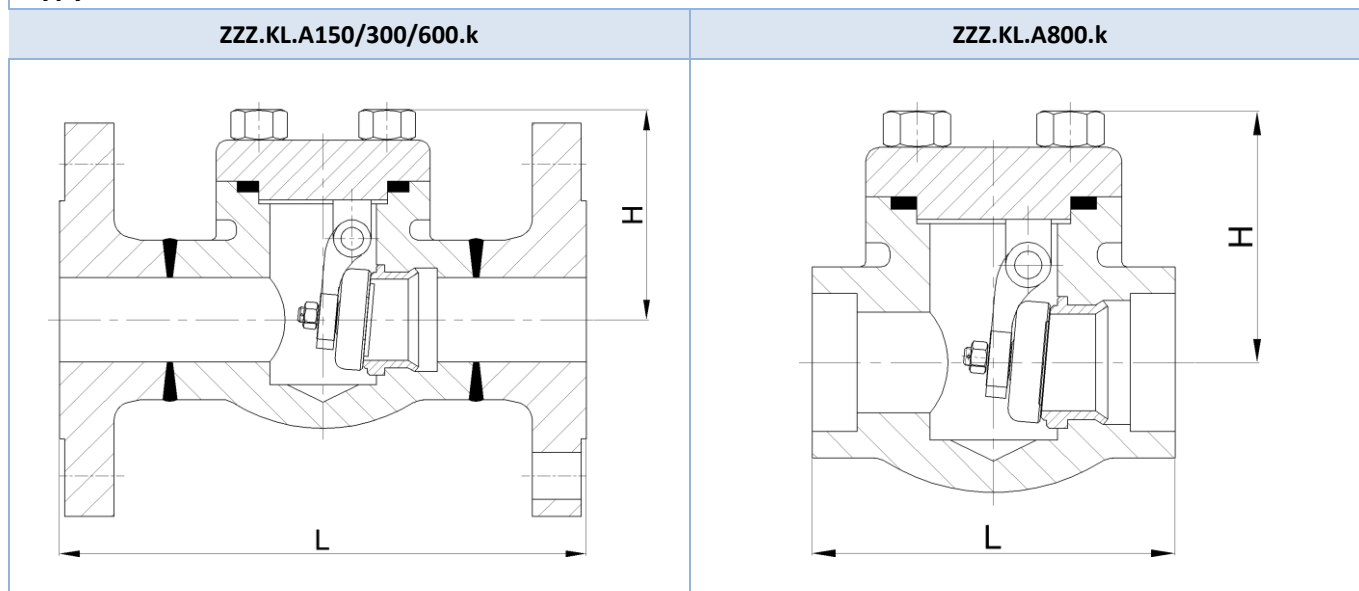
Przy składaniu zamówienia należy podać następujące parametry:

- Medium,
- Maksymalne ciśnienie robocze,
- Maksymalną temperaturę roboczą,
- Rodzaj i wielkość przyłączy.

Informacje dodatkowe

- Gwarancja 12 miesięcy obowiązuje na warunkach zawartych w karcie gwarancyjnej Producenta. Możliwe przedłużenie gwarancji.
- Istnieje możliwość wykonania przez Producenta przeglądów i remontów armatury oraz przeprowadzenia wymiany elementów wewnętrznych.
- Wszelkie wymagania dotyczące odbioru jakościowego i technicznego armatury należy uwzględnić w zamówieniu. Wraz z armaturą dostarczamy następującą dokumentację techniczno - jakościową: standardowo - deklarację zgodności, instrukcja obsługi i certyfikat 2.2, na życzenie - certyfikat 3.1.
- Standardowo zabezpieczenia antykorozyjne (malowanie) armatury dla kategorii korozyjności atmosferycznej C2 wg PN-EN 12944-2, inne wymagania należy ustalać przy zamawianiu.

Typy



Podstawowe wymiary

Zawór zwrotny klapowy – typ ZZZ.KL.A150.k

ZZZ.KL.A150.k	Klasa 150	NPS	½" (DN15)	¾" (DN20)	1" (DN25)	1¼" (DN32)	1½" (DN40)	2" (DN50)
		L[mm]	108	118	127	140	165	203
		H _{max} [mm]	77	81	93	95	103	118

Zawór zwrotny klapowy – typ ZZZ.KL.A300.k

ZZZ.KL.A300.k	Klasa 300	NPS	½" (DN15)	¾" (DN20)	1" (DN25)	1¼" (DN32)	1½" (DN40)	2" (DN50)
		L[mm]	153	178	203	216	229	267
		H _{max} [mm]	61	78	84	101	120	133

Zawór zwrotny klapowy – typ ZZZ.KL.A600.k

ZZZ.KL.A600.k	Klasa 600	NPS	½" (DN15)	¾" (DN20)	1" (DN25)	1¼" (DN32)	1½" (DN40)	2" (DN50)
		L[mm]	165	191	216	229	241	292
		H _{max} [mm]	61	78	84	101	120	133

Dla armatury w wersji BW wymiary takie same.

Zawór zwrotny klapowy – typ ZZZ.KL.A800.k

ZZZ.KL.A800.k	Klasa 800	NPS	½" (DN15)	¾" (DN20)	1" (DN25)	1¼" (DN32)	1½" (DN40)	2" (DN50)
		L[mm]	79	92	111	120	152	172
		H _{max} [mm]	61	78	84	101	120	133

Podstawowe wykonania materiałowe

	Wykonanie	Standard	Na niskie temperatury	Na wysokie temperatury	Kwasoodporne/Nierdzewne	Niestandardowe
1	Korpus / pokrywa	A105	A350 LF2	A182 F11	A182 F304	Według oferty handlowej
2	Siedlisko korpusu	13% Cr	13% Cr	Stellit	A182 F304	
3	Kłapa	A105 / A182 F6a	A350 LF2 / A182 F6a	A182 F11 / A182 F6a	A182 F304	
4	Siedlisko kłapy	13% Cr	13% Cr	Stellit	A182 F304	
5	Trzpień	A182 F6a	A182 F6a	A182 F6a	A182 F304	
6	Uszczelka korpusu / Pakunek	Grafit + st. nierdz.	Grafit + st. nierdz.	Grafit + st. nierdz.	PTFE / Grafit + st. Nierdz.	
7	Śruby / Nakrętki	A193-B7 / A194-2H	A320-L7M / A194-7M	A193-B16 / A194-4	A193-B8 / A194-8	
8	Zakres temperatury pracy	od -29°C do 450°C	od -50°C do 345°C	od -29°C do 550°C	od -200°C do 250°C/550°C	

Zastrzegamy sobie prawo do wprowadzania zmian technicznych bez powiadamiania.

ZAMKON