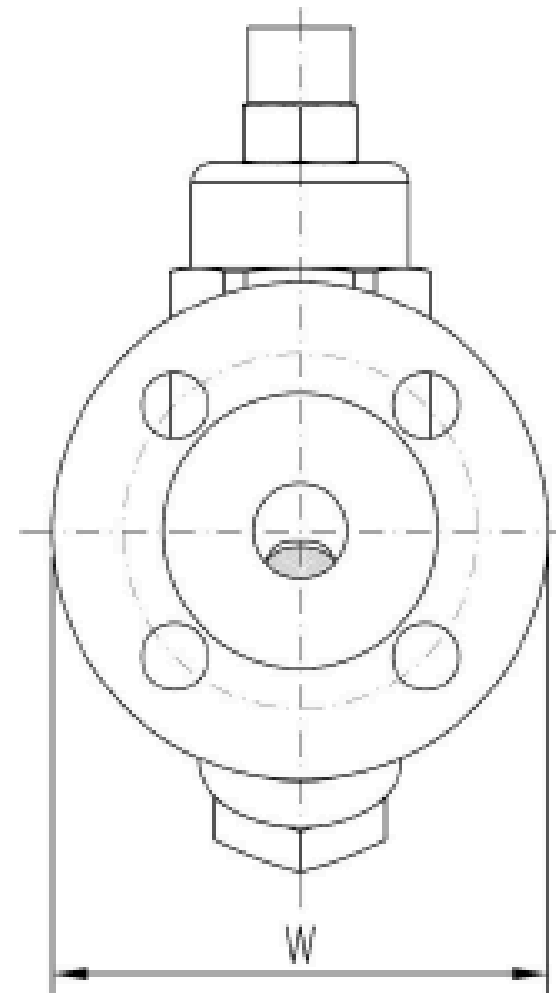
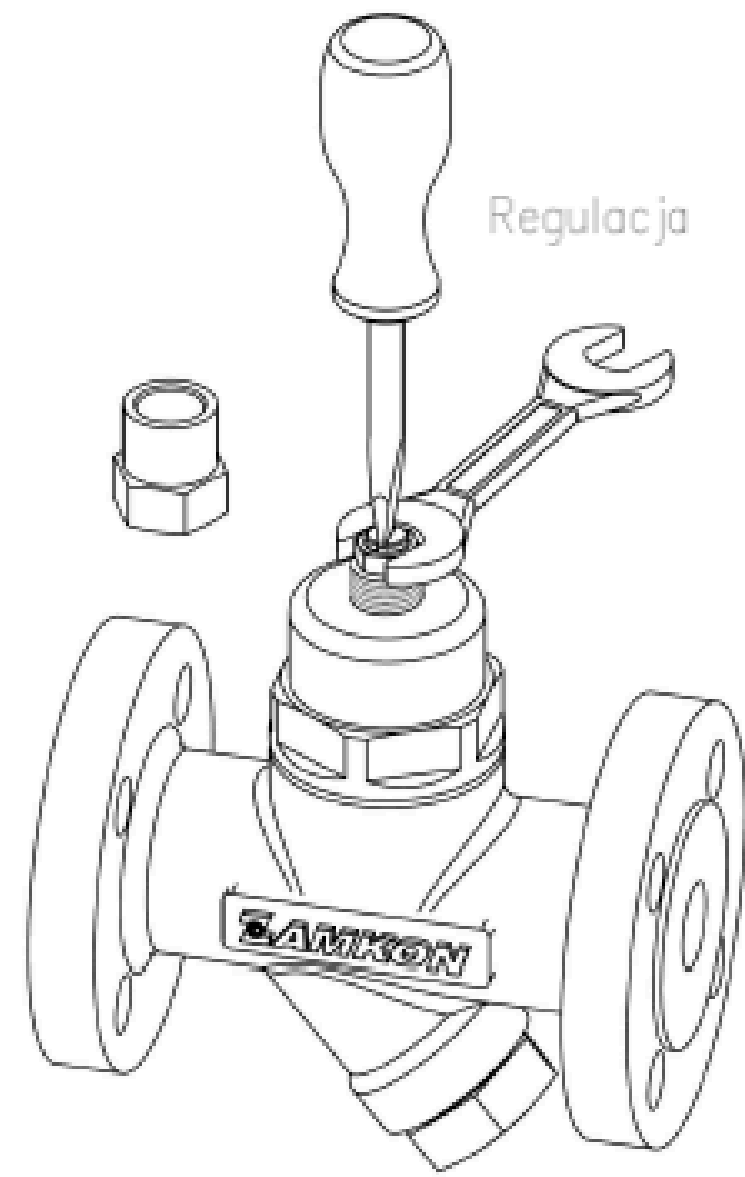


ODWADNIACZ TERMOSTATYCZNY Z REGULATOREM BIMETALOWYM Z FUNKCJĄ REGULACJI TEMPERATURY ORAZ FILTREM ZEWNĘTRZNYM

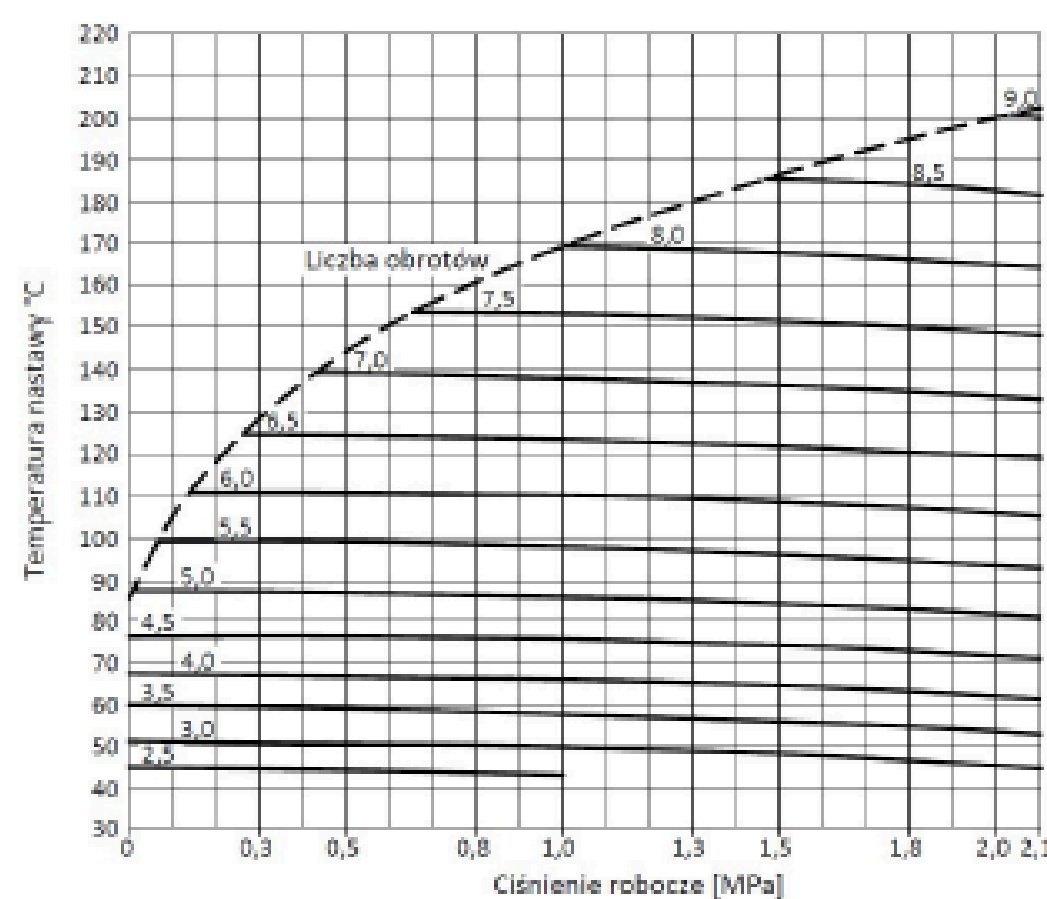
TYP: ZOB 21FZ PN40 DN15-25



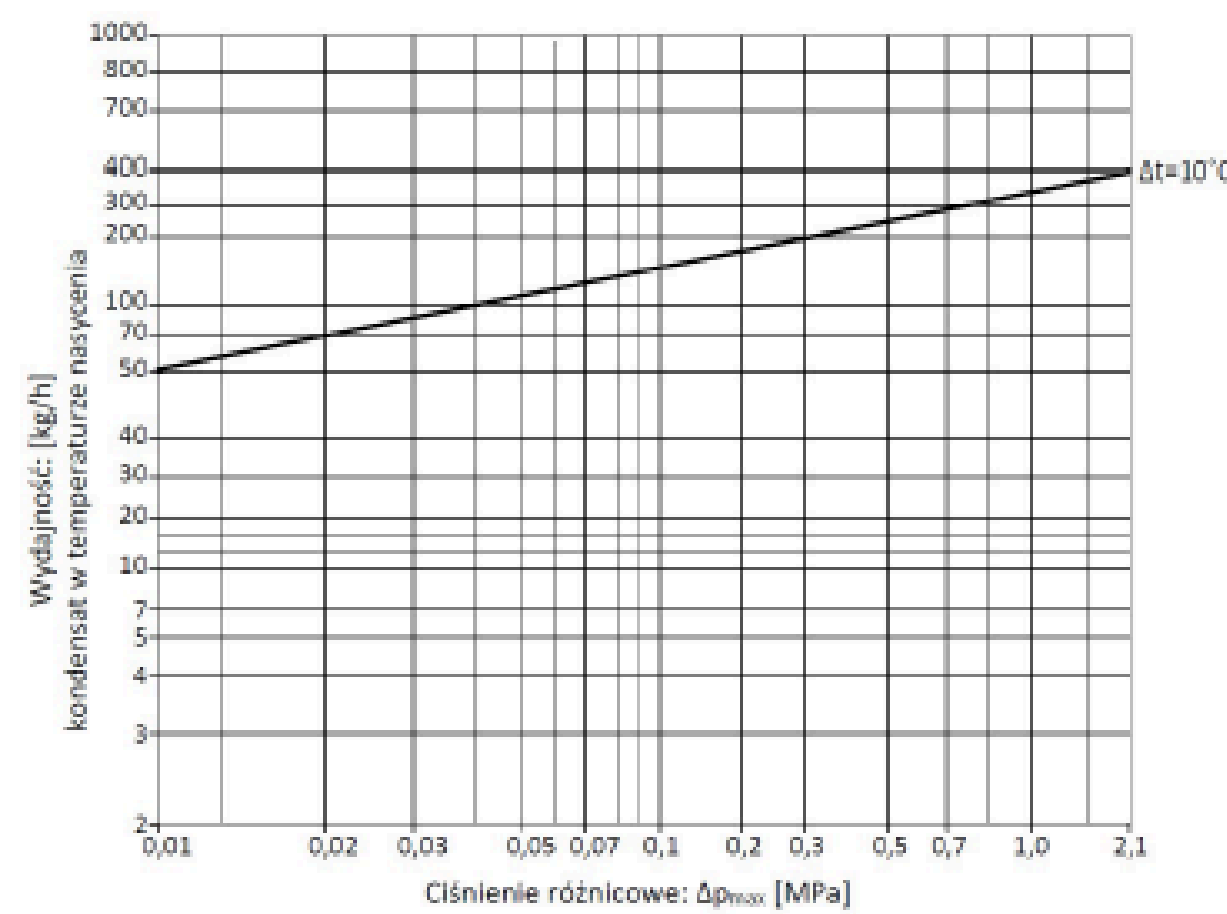
Podstawowe wymiary

Typ	Średnica nominalna	Rodzaj przyłącza	Wymiary [mm]				Waga [kg]
			L	H1	H2	W	
ZOB 21FZ	DN15	Kołnierzowe, przyłga B1 PN-EN 1092-1	150	100	68	95	3,3
	DN20					105	3,9
	DN25					115	4,2

Wykres regulacji



Charakterystyka wydajności



Ustawienie temperatury kondensatu

Odwadniacz ten nie działa zgodnie z krzywą pary nasyconej. Ustawienie temperatury odprowadzanego kondensatu może być dokonane na podstawie diagramów suwu (obrotu).

- Odkręcić kołpak i nakrętkę regulacyjną.
- Wkręcić śrubę regulacyjną zgodnie z kierunkiem ruchu wskazówek zegara, aż do punktu zerowego.
- Na podstawie powyższych tabeli ustalić liczbę potrzebnych obrotów, odpowiednio do wymaganej temperatury kondensatu.
- Śrubę regulacyjną wykręcić w odwrotnym kierunku do ruchu wskazówek zegara, wg ilości wymaganych obrotów (wykres).
- Śrubę regulacyjną zabezpieczyć nakrętką.
- Zakręcić kołpak.

1. Zakres stosowania

Ciśnienie nominalne:
Zakres temperatur:
Maksymalne ciśnienie dopuszczalne PMA przy 50°C:
Maksymalna temperatura robocza TMO przy maksymalnym ciśnieniu roboczym PMO:

4,0 MPa
-29÷400 °C
4,0 MPa
2,1 MPa/350 °C

2. Podstawowe materiały

Korpus, pokrywa: ASTM A105 (EN 1.0460)
Siatka filtracyjna: Stal kwasoodporna
Uszczelka korpusu: Grafit+304
Bimetal: Stop specjalny
Elementy wewnętrzne: Stal kwasoodporna

3. Wykonanie

Przyłącza: Kołnierzowe PN-EN 1092-1 PN16/40, przyłga B1
Inne według oferty handlowej

4. Zasady prawidłowego stosowania

- Przed zabudową należy zapoznać się z instrukcją obsługi odwadniacza.
- Rurociąg przed montażem odwadniacza należy dokładnie oczyścić z zanieczyszczeń mechanicznych.
- Odwadniacze mogą być instalowane w pozycji pionowej lub poziomej.
- Kierunek przepływu powinien być zgodny z kierunkiem strzałki pokazanej na korpusie odwadniacza.
- Parametry czynnika powinny być zgodne z parametrami odwadniacza.

5. Charakterystyka

- Zwarta budowa, niewielkie gabaryty i waga.
- Szczelne przyłącze gwintowane pomiędzy korpusem a pokrywą – brak śruby na pokrywie.
- Nowy stos bimetalowy zapewniający szybszą reakcję na zmianę temperatury.
- Możliwość regulacji temperatury odprowadzanego kondensatu, odpowiednio do wymaganych warunków (w zakresie według wykresów)
- Możliwość ciągłego odprowadzania kondensatu odpowiednio do ustawionej temperatury, także przy zmianach ciśnienia, dzięki temu nie występują uderzenia hydrauliczne. (praca ciągła, nie zamknij/otwórz).
- Możliwość zmiany ustawionej temperatury kondensatu w koniecznych przypadkach.
- Działanie zaworu zamykającego zgodnie z kierunkiem przepływu kondensatu.
- Istotna oszczędność energii.
- Wykorzystanie ciepła z przechłodzonego kondensatu.
- Praca bez straty pary żywej.
- Przy odpowiednim ustawieniu regulatora na przechłodzenie, brak strat pary rozprężonej w kondensacie.
- Małe straty promieniowania ciepłego, wynikające z małych gabarytów.
- Prosty montaż, prosta konserwacja.

6. Wymagania i badania

- Wymiary przyłączeniowe kołnierzy wg PN-EN 1092-1,
- Długość zabudowy zgodnie z EN 26554,
- Badania i próby wg PN-EN ISO 5117,
- Świadectwo odbioru wg PN-EN 10204,
- Projektowanie i wytwarzanie zgodnie z PED 2014/68/UE.

7. Sposób zamawiania

Przy składaniu zamówienia należy podać następujące parametry:

- Maksymalne ciśnienie różnicowe odwadniacza Δp_{max} ,
- Maksymalne ciśnienie robocze,
- Maksymalny przepływ kondensatu przez odwadniacz Q_{max} ,
- Maksymalną temperaturę roboczą,
- Rodzaj i wielkość przyłączy.

8. Informacje dodatkowe

- Gwarancja 12 miesięcy obowiązuje na warunkach zawartych w karcie gwarancyjnej producenta. Możliwe przedłużenie gwarancji.
- Istnieje możliwość wykonania przez producenta przeglądów i remontów armatury oraz przeprowadzenia wymiany elementów wewnętrznych.
- Wszelkie wymagania dotyczące odbioru jakościowego i technicznego armatury należy uwzględnić w zamówieniu. Wraz z armaturą dostarczamy następującą dokumentację techniczną - jakościową: standardowo - deklarację zgodności, instrukcja obsługi i certyfikat 2.2, na życzenie - certyfikat 3.1.

Zastrzegamy sobie prawo do wprowadzania zmian technicznych bez powiadamiania.

